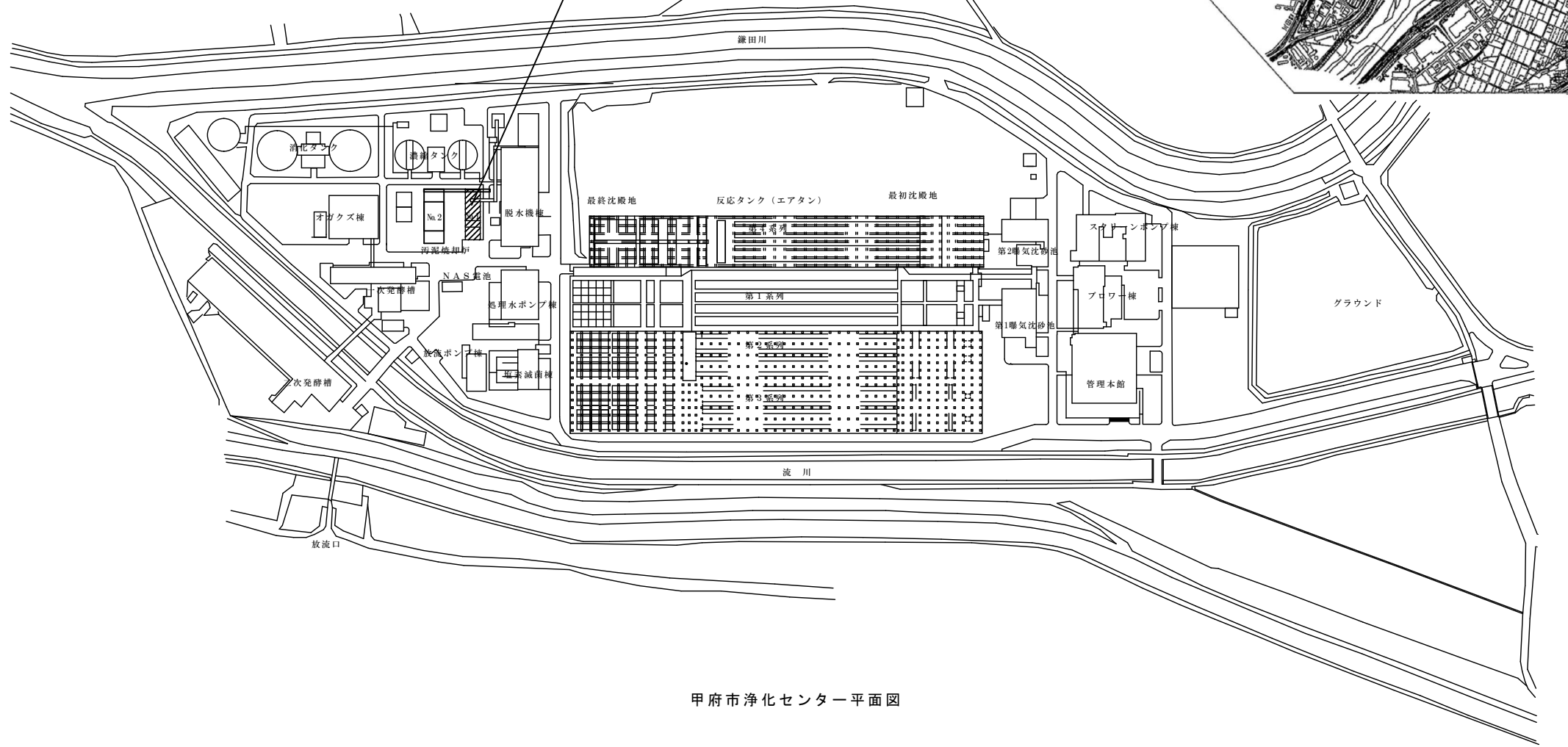
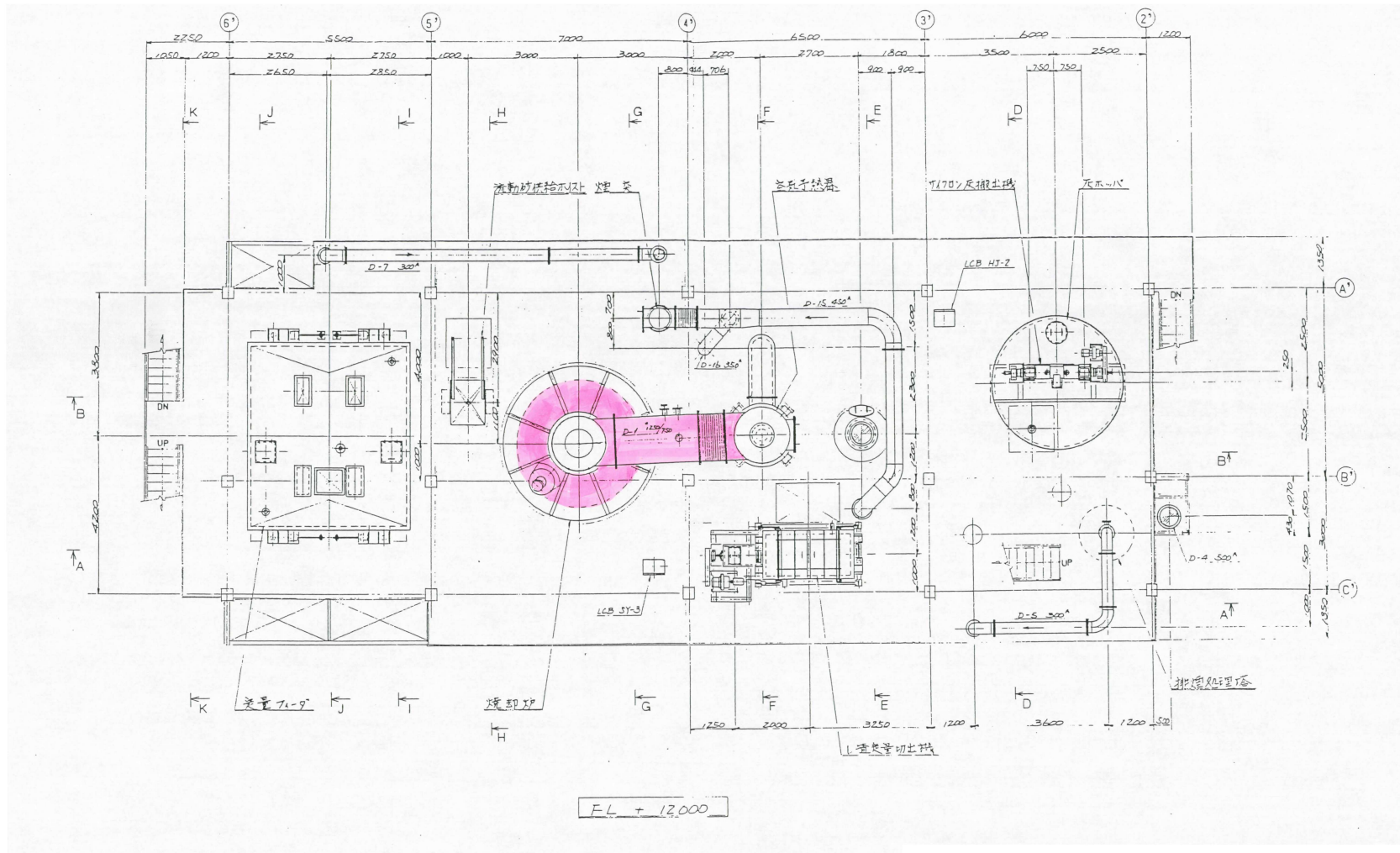


今回施行場所



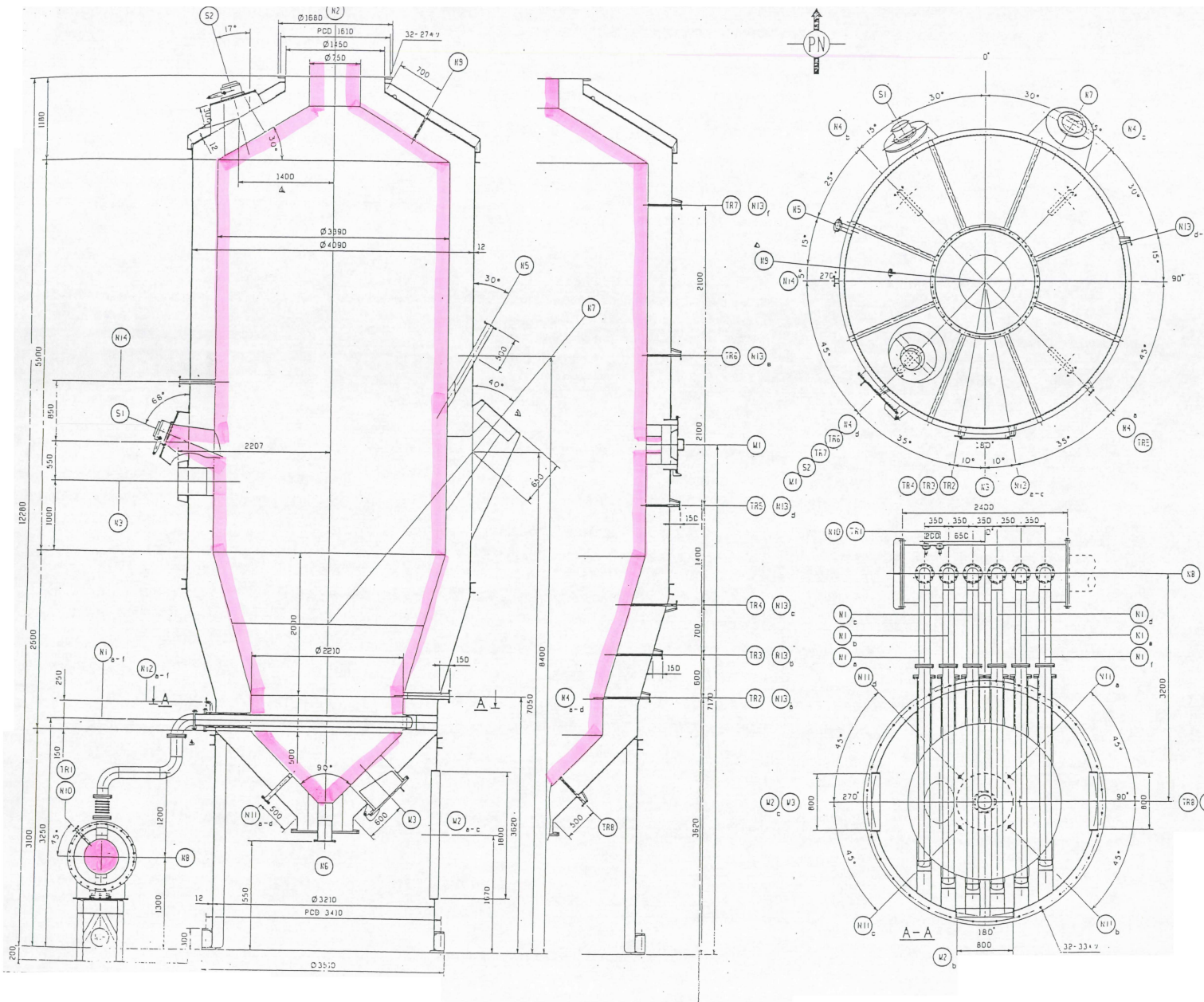
甲府市浄化センター平面図

| | | | |
|----------------------------|-----------------------|---------|--------------|
| 業務名 | No. 1汚泥焼却施設定期点検整備業務委託 | 図面名 | 甲府市浄化センター平面図 |
| 甲府市上下水道局 工務部 下水道管理室 浄化センター | 縮尺 | S = NON | 図番 1 |



着色部：今回施行箇所

| | | | |
|----------|----------------------------|----|---------|
| 業務 図面 | No.1汚泥焼却施設定期点検整備業務委託 | | 機器配置平面図 |
| | 甲府市上下水道局 工務部 下水道管理室 浄化センター | | |
| 縮尺 | S = NON | 図番 | 2 |



材料表

| 品名 | 仕様 | 数量 | 単位 | 備考 |
|-----|------|----|----|----|
| N1 | 温度計 | 1 | 個 | |
| N2 | 温度計 | 1 | 個 | |
| N3 | 温度計 | 1 | 個 | |
| N4 | 温度計 | 1 | 個 | |
| N5 | 温度計 | 1 | 個 | |
| N6 | 温度計 | 1 | 個 | |
| N7 | 温度計 | 1 | 個 | |
| N8 | 温度計 | 1 | 個 | |
| N9 | 温度計 | 1 | 個 | |
| N10 | 温度計 | 1 | 個 | |
| N11 | 温度計 | 1 | 個 | |
| N12 | 温度計 | 1 | 個 | |
| N13 | 温度計 | 1 | 個 | |
| N14 | 温度計 | 1 | 個 | |
| N15 | 温度計 | 1 | 個 | |
| TR1 | 温度計 | 1 | 個 | |
| TR2 | 温度計 | 1 | 個 | |
| TR3 | 温度計 | 1 | 個 | |
| TR4 | 温度計 | 1 | 個 | |
| TR5 | 温度計 | 1 | 個 | |
| M1 | モーター | 1 | 台 | |
| M2 | モーター | 1 | 台 | |
| M3 | モーター | 1 | 台 | |

設計仕様

| 項目 | 仕様 |
|------|------------|
| 材料 | ステンレス |
| 口径 | φ4950 |
| 長さ | 12200 |
| 回転速度 | 1.5rpm |
| 駆動力 | 150kW |
| 温度範囲 | 50~800℃ |
| 処理能力 | 1000kg/h |
| 重量 | 15000kg |
| 設置場所 | 浄化センター |
| 設計者 | 〇〇〇 |
| 承認者 | 〇〇〇 |
| 日付 | 2024.05.01 |

着色部：今回施行箇所

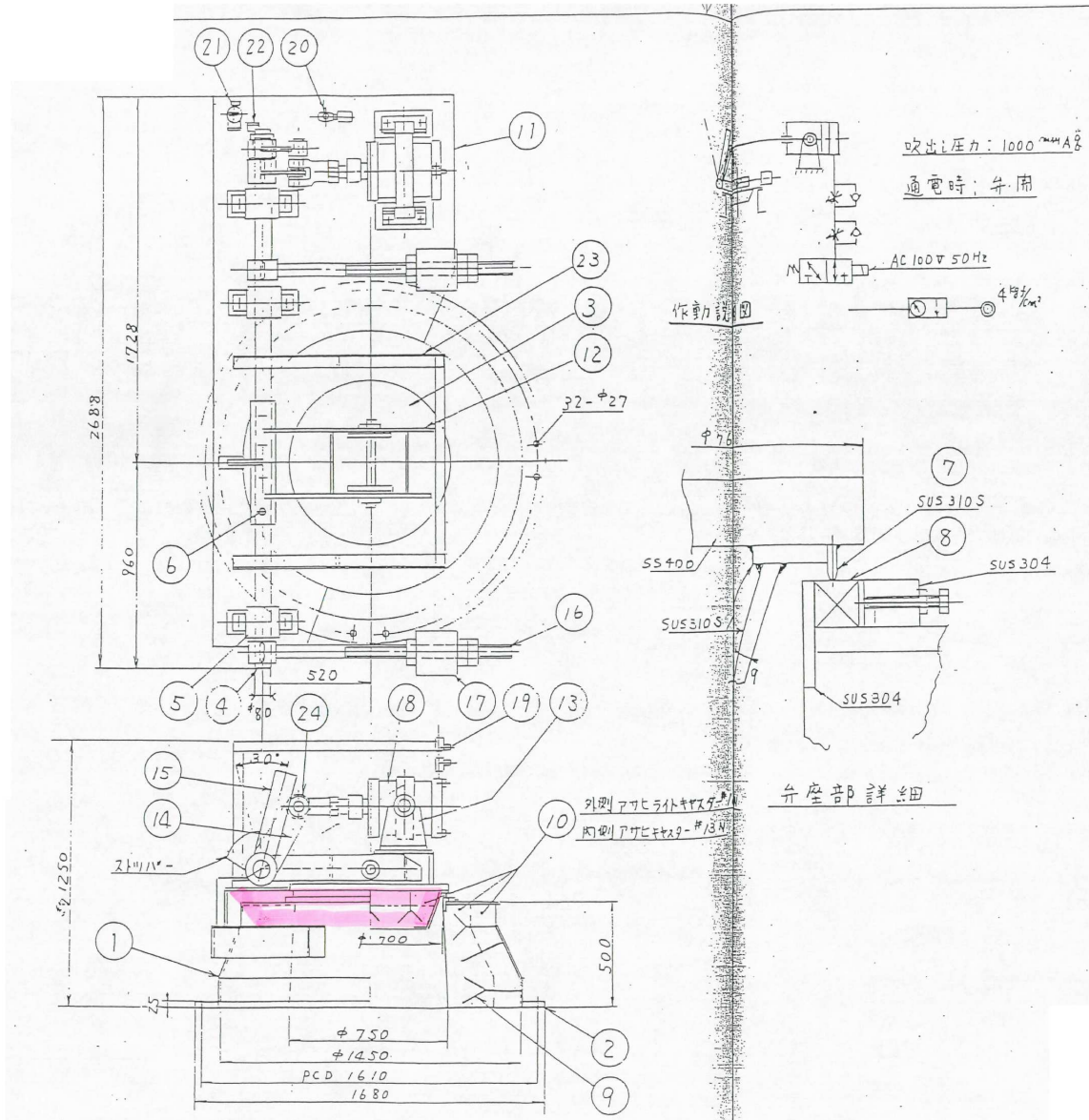
No.1汚泥焼却施設定期点検整備業務委託

焼却炉断面図

甲府市上下水道局 工務部 下水道管理室 浄化センター

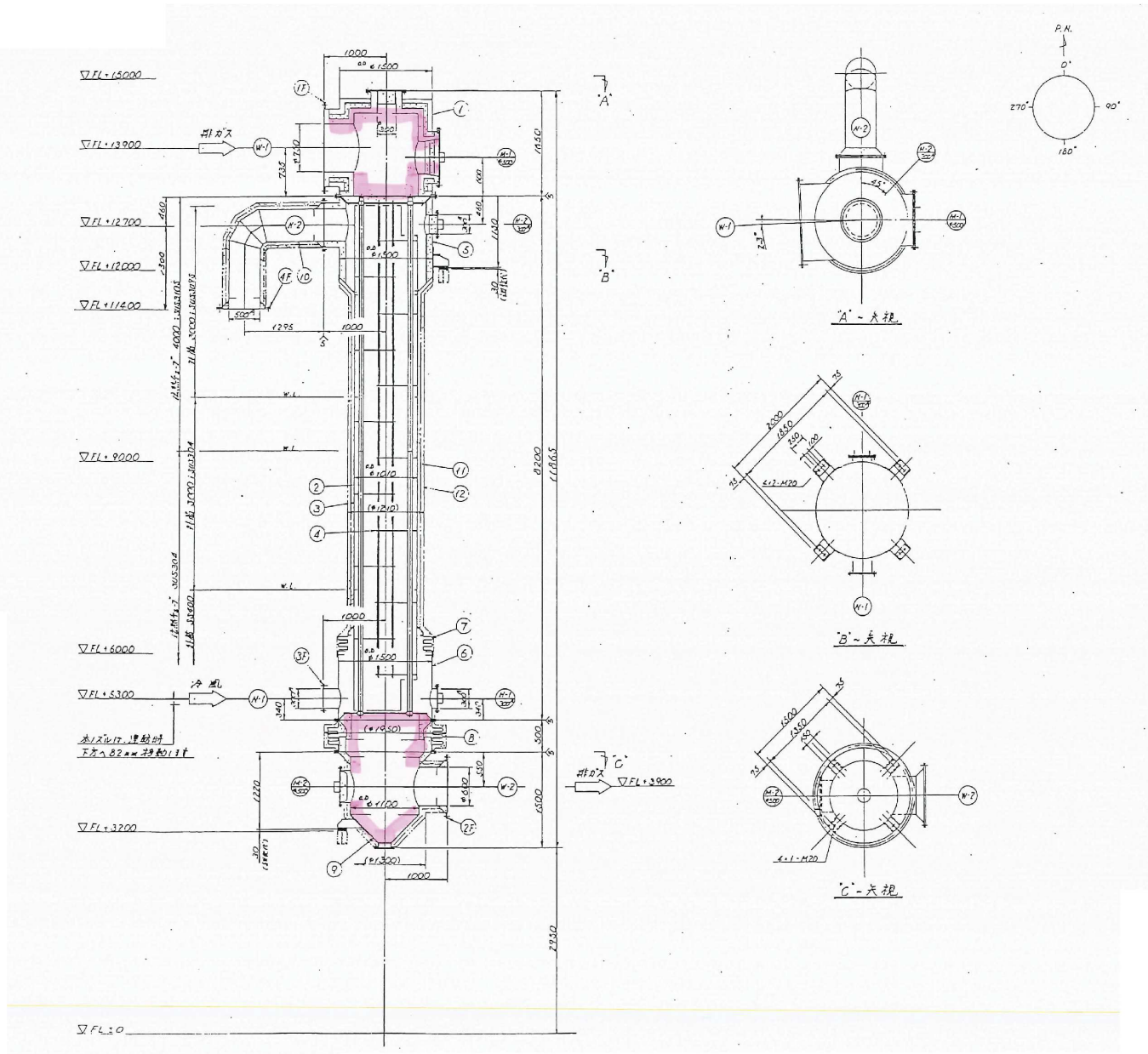
縮尺 S = NON

3



| 24 | ローラ | 1 | SUS304 | |
|----|------------|------------|------------------|-------------------------------|
| 23 | 防熱カバー | 1 | SS41 | |
| 22 | リミットスイッチ | 1 | 山武 | LS3-J |
| 21 | エアセツト | 1 | CKD | A7070-3CE4B |
| 20 | 三電磁弁 | 1 | CKD | A441-03-20-4K-ABH AC100V |
| 19 | スロットコイルローラ | 2 | CKD | SL-10 |
| 18 | エアシリンダー | 1 | CKD | SCS-N-TC 250B-200JT |
| 17 | バランスイエイト | 2 | SS400 | |
| 16 | レバー | 2 | SS400 | |
| 15 | レバー | 1 | SS400 | |
| 14 | レバー | 1 | SS400 | |
| 13 | トランス | 2 | SS400 | |
| 12 | 弁体アーム | 2 | SS400 | |
| 11 | 架台 | 1 | SS400 | |
| 10 | キャスター | 1 | アサヒ | PL 514429-φ70N H 5022-φ13N |
| 9 | アンカー | 1 | SUS304 | |
| 8 | バルブシート | 1 | アサヒ | PN315 |
| 7 | 弁体シート | 1 | SUS310S | |
| 6 | リーマホルトナット | 4 | SUS304 | |
| 5 | 車由交ユニット | 3 | FGJ | CUCP 216(NN-4) |
| 4 | 弁車由 | 1 | S45C | |
| 3 | 弁体 | 1 | SS400 TUS310S | |
| 2 | フランジ | 2 | SS400 | 45 |
| 1 | 弁箱 | 1 | SS400 | |
| NO | PART NAME | QTY SET | MATERIAL | REMARKS |

着色部：今回施行箇所

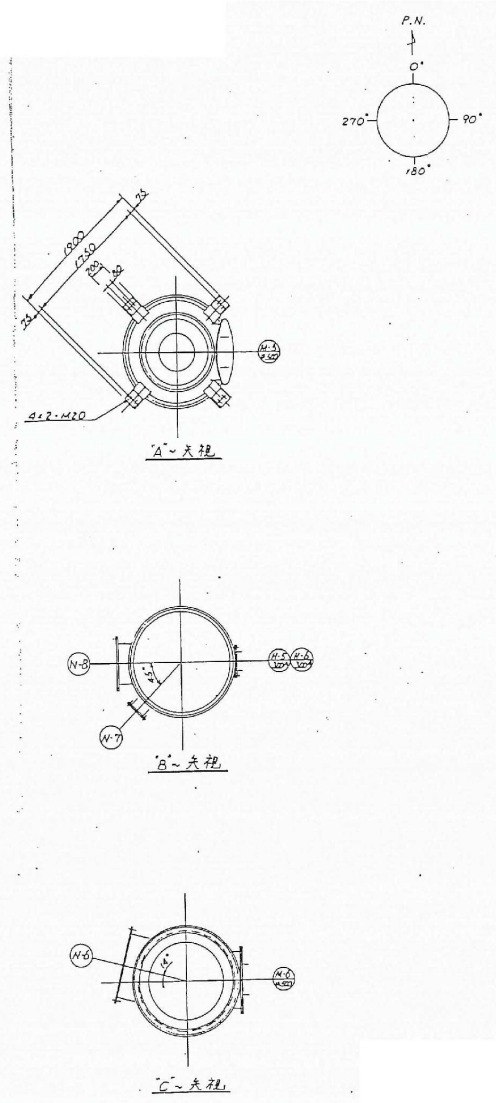
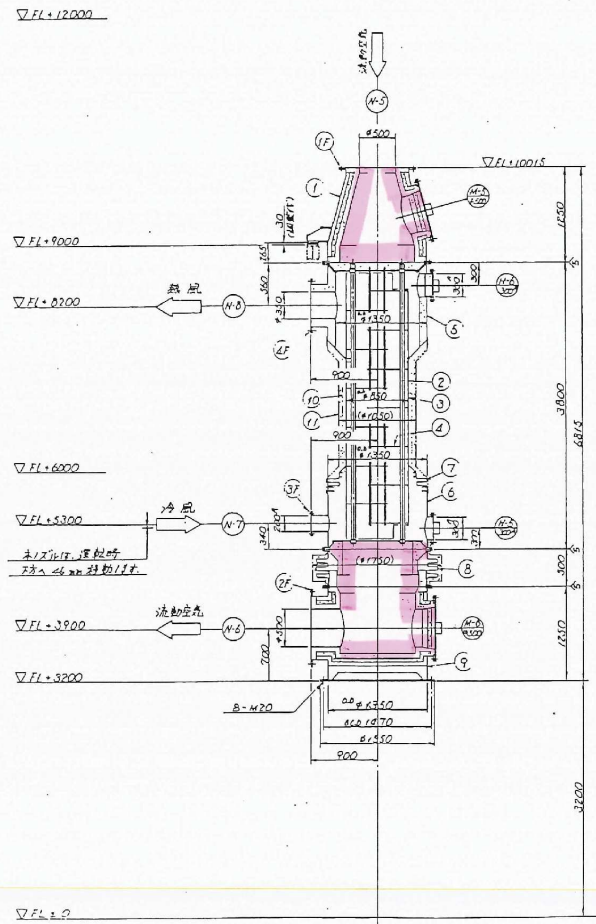


| 記号 | 外径 | 内径 | 長さ | 材質 | 重量 |
|----|------|------|-----|-------|------|
| 1 | φ125 | φ100 | 30 | ステンレス | 1.20 |
| 2 | φ125 | φ100 | 80 | ステンレス | 3.20 |
| 3 | φ125 | φ100 | 100 | ステンレス | 4.20 |
| 4 | φ125 | φ100 | 120 | ステンレス | 5.00 |

注 1. 寸法は公差はJIS規格に準拠
 2. 重量は材質と寸法より算出 (注1) による

| 項目 | 単位 | 値 |
|--------|-------------------------|---------|
| 予熱空気流量 | Nm ³ /h | 2896 |
| 入口温度 | °C | 20 |
| 出口温度 | °C | 650 |
| 入口圧力 | MPa | 0.1500 |
| 出口圧力 | MPa | 0.120 |
| 流量 | Nm ³ /h | 5167 |
| 入口温度 | °C | 800 |
| 出口温度 | °C | 479 |
| 入口圧力 | MPa | 0.100 |
| 出口圧力 | MPa | 0.080 |
| 伝熱面積 | m ² | 100 |
| 総伝熱係数 | Kcal/m ² h°C | 217 |
| 交換熱量 | Kcal/h | 600,000 |
| 全装置重量 | kg | 12,900 |

| NO | 名称 | 材質 | 数量 | 単位 | 重量 | 備注 |
|----|-------|-------|----|----|-----|----|
| 12 | 外見蓋 | ステンレス | 1 | 個 | 1.5 | |
| 11 | 外見接合部 | ステンレス | 1 | 個 | 1.5 | |
| 10 | 安全接合部 | ステンレス | 1 | 個 | 1.5 | |
| 9 | 排気口 | ステンレス | 1 | 個 | 1.5 | |
| 8 | 排気口 | ステンレス | 1 | 個 | 1.5 | |
| 7 | 排気口 | ステンレス | 1 | 個 | 1.5 | |
| 6 | 排気口 | ステンレス | 1 | 個 | 1.5 | |
| 5 | 排気口 | ステンレス | 1 | 個 | 1.5 | |
| 4 | 排気口 | ステンレス | 1 | 個 | 1.5 | |
| 3 | 排気口 | ステンレス | 1 | 個 | 1.5 | |
| 2 | 排気口 | ステンレス | 1 | 個 | 1.5 | |
| 1 | 排気口 | ステンレス | 1 | 個 | 1.5 | |



| フランジ表 | | | |
|-------|-------|------|----|
| 部号 | 外径 | 内径 | 厚さ |
| 1F | φ1065 | φ860 | 20 |
| 2F | φ820 | φ718 | 20 |
| 3F | φ720 | φ662 | 20 |

注1. フランジの中心は全体的中心に合わせる。
 注2. 上記フランジは、材質にSUS304(SA-8)として納入する。

| 設計補充 | |
|------|------------------------------|
| 子機台 | 流量 Nm ³ /h 1520 |
| 入口温度 | °C 20 |
| 出口温度 | °C 450 |
| 入口圧力 | mmHg Max. 450 |
| 出口圧力 | mmHg Max. 450 |
| 流動空気 | 流量 Nm ³ /h 2834 |
| 入口温度 | °C 550 |
| 出口温度 | °C 423 |
| 入口圧力 | mmHg Max. 23500 |
| 出口圧力 | mmHg Max. 400 |
| 伝熱面積 | m ² 30.8 |
| 伝熱係数 | Kcal/m ² h°C 20.9 |
| 交換熱量 | Kcal/h 210,000 |
| 伝熱効率 | % 8.800 |

| 部号 | 名称 | 材質 | 数量 | 単位 | 重量 | 備注 |
|----|----|--------|----|----|----|----|
| 1 | 外筒 | SUS304 | 1 | 個 | | |
| 2 | 外筒 | SUS304 | 1 | 個 | | |
| 3 | 外筒 | SUS304 | 1 | 個 | | |
| 4 | 外筒 | SUS304 | 1 | 個 | | |
| 5 | 外筒 | SUS304 | 1 | 個 | | |
| 6 | 外筒 | SUS304 | 1 | 個 | | |
| 7 | 外筒 | SUS304 | 1 | 個 | | |
| 8 | 外筒 | SUS304 | 1 | 個 | | |
| 9 | 外筒 | SUS304 | 1 | 個 | | |
| 10 | 外筒 | SUS304 | 1 | 個 | | |

着色部：今回施行箇所

▽FL=15000

▽FL=12000

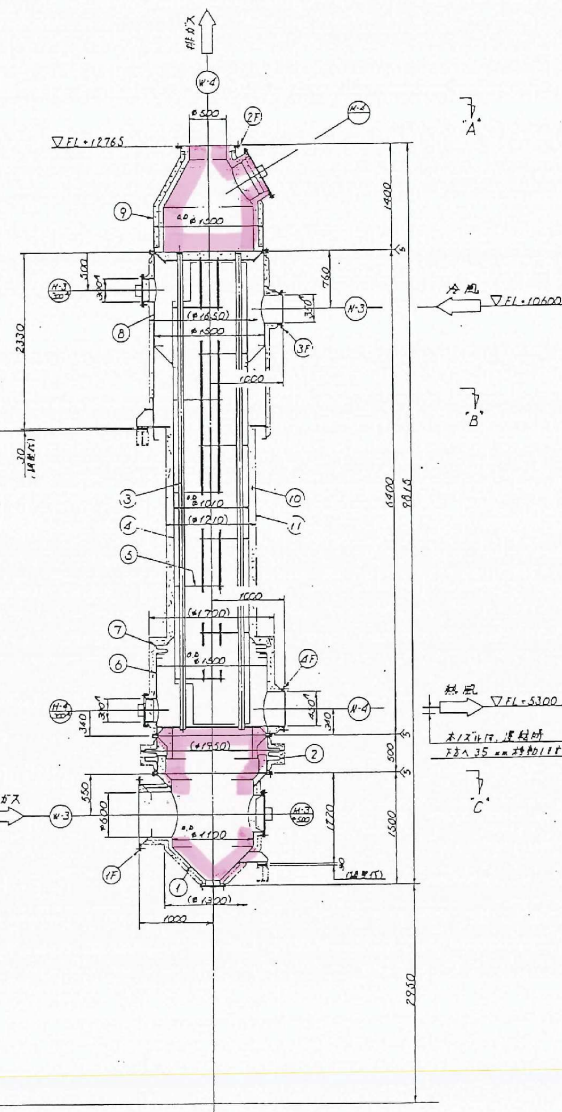
▽FL=9000

▽FL=6000

▽FL=3900

▽FL=3200

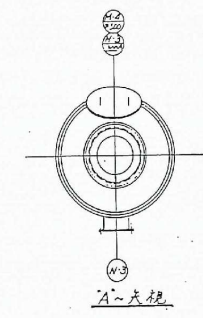
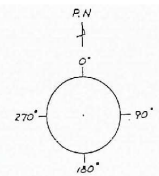
▽FL=C



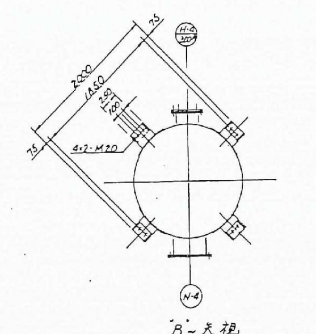
A-A

B-B

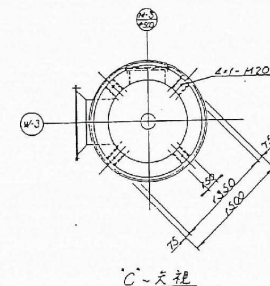
C-C



A-A大視



B-B大視



C-C大視

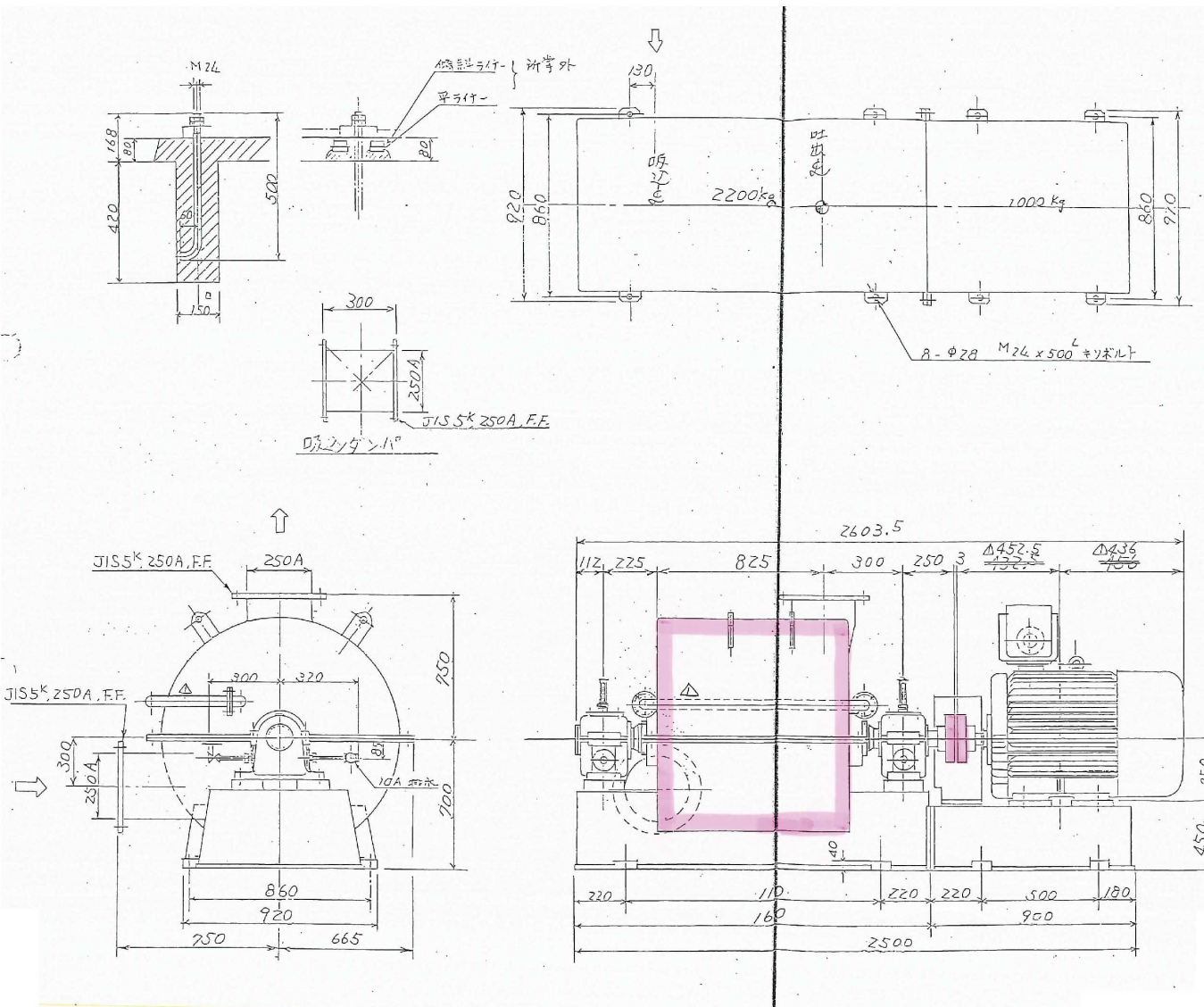
| フランジ表 | |
|-------|---|
| 記号 | 外径×厚×内径×孔数×孔径×孔距×孔径 |
| 1F | φ995×5017×φ930×20×M20×24×15000×200×1052° |
| 2F | φ825×715×φ870×24×M22×24×15000×200×1052° |
| 3F | φ680×558.1×φ435×12×M22×24×15000×300×1052° |
| 4F | φ605×460×φ555×16×M20×24×15000×300×1052° |

注 1. フランジの寸法は、各144個を11F。
2. 2Fは22°を11F、7°を16°、12°(14-8)は16°を11F

| 設計諸元 | | 設計 | |
|--------|-----------|------|-----------|
| 予熱器 | 容量 | m³/h | 390.3 |
| | 入口温度 | °C | 100 |
| | 出口温度 | °C | 330 |
| | 入口圧力 | mmHg | MAX. 9380 |
| | 出口圧力 | mmHg | 120 |
| 排ガス | 流量 | m³/h | 516.1 |
| | 入口温度 | °C | 479 |
| | 出口温度 | °C | 322 |
| | 入口圧力 | mmHg | MAX. 800 |
| | 出口圧力 | mmHg | 40 |
| 伝熱面積 | | m² | 77.9 |
| 経済伝熱係数 | Kcal/m²°C | | 20.7 |
| 交換容量 | Kcal/h | | 287,000 |
| 運転電力 | 消費電力 | kW | 9.800 |

| NO | 名称 | 仕様 | 数量 | 単位 | 重量 | 備考 |
|----|------|----------|----|----|----|----|
| 11 | 外筒板 | 1000 15 | | 1張 | | |
| 10 | 外筒絶縁 | 1000×15 | | 1張 | | |
| 9 | 内筒板 | 15000 | 1 | 1 | | |
| 8 | 内筒絶縁 | 15000 | 1 | 1 | | |
| 7 | 熱風機 | 15000 | 1 | 1 | | |
| 6 | 熱風機 | 15000 | 1 | 1 | | |
| 5 | 外筒板 | 15000 15 | | 1張 | | |
| 4 | 外筒 | 15000 | 1 | 1 | | |
| 3 | 伝熱板 | 15000 15 | | 1張 | | |
| 2 | 内筒板 | 15000 | 1 | 1 | | |
| 1 | 熱風機 | 15000 | 1 | 1 | | |

着色部：今回施行箇所



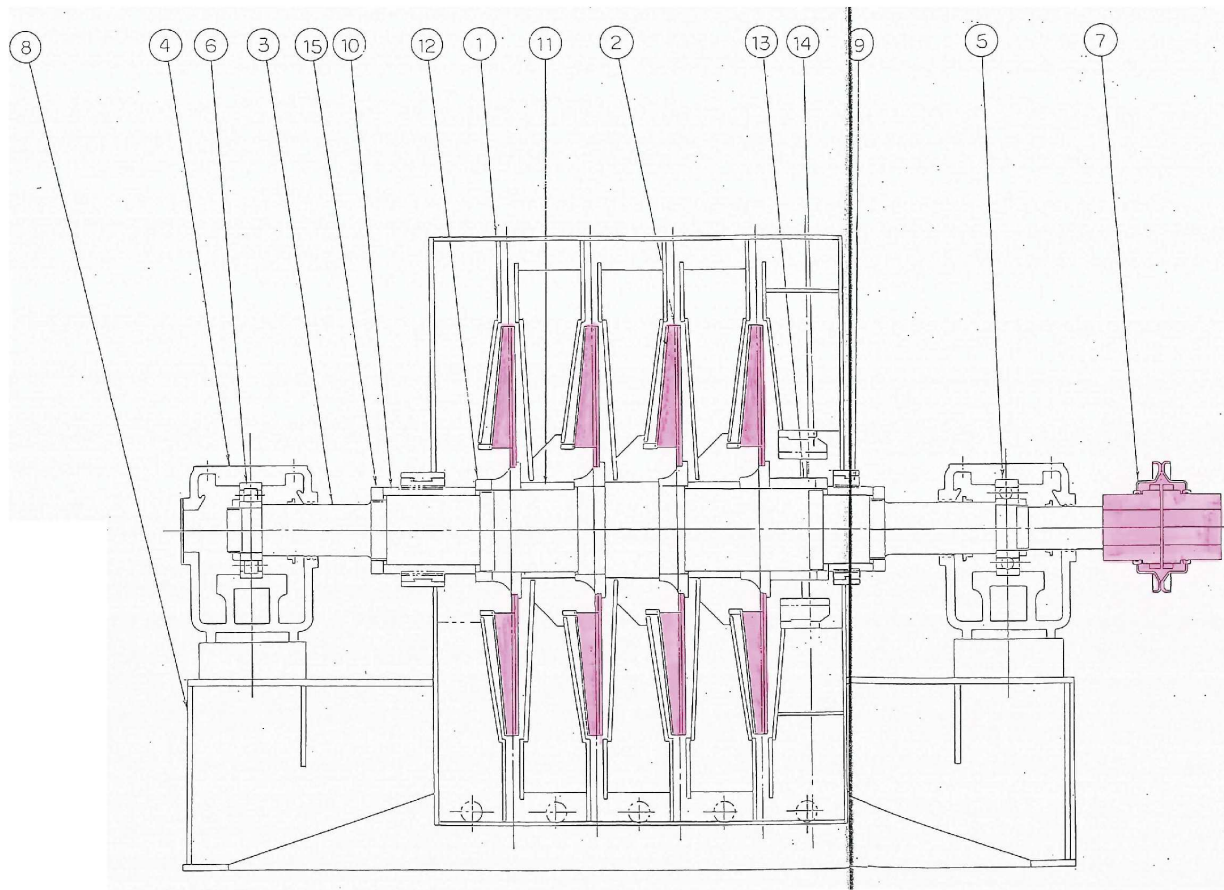
- 附属品
1. 基礎ボルト及ナット 5本
 2. 安全カバー 1式
 3. 調整棒状温度計 2本
 4. 吸込ゲージ 2式
 5. 圧力計 1個
 6. 吸込伸縮継手 1式
 7. 吐出伸縮継手 1式
 8. 吸込サイレンサー 1式

- 多用品
1. Oリング 100%
 2. カップリング用パッキン 100%

重量
 自重 G D² 53 kg・m²
 潤滑油 8-ビス油/種 180V \times 37 38/4
 冷却水量 10 l/min/1台
 送風機重量(モーター含む) 3200 kg

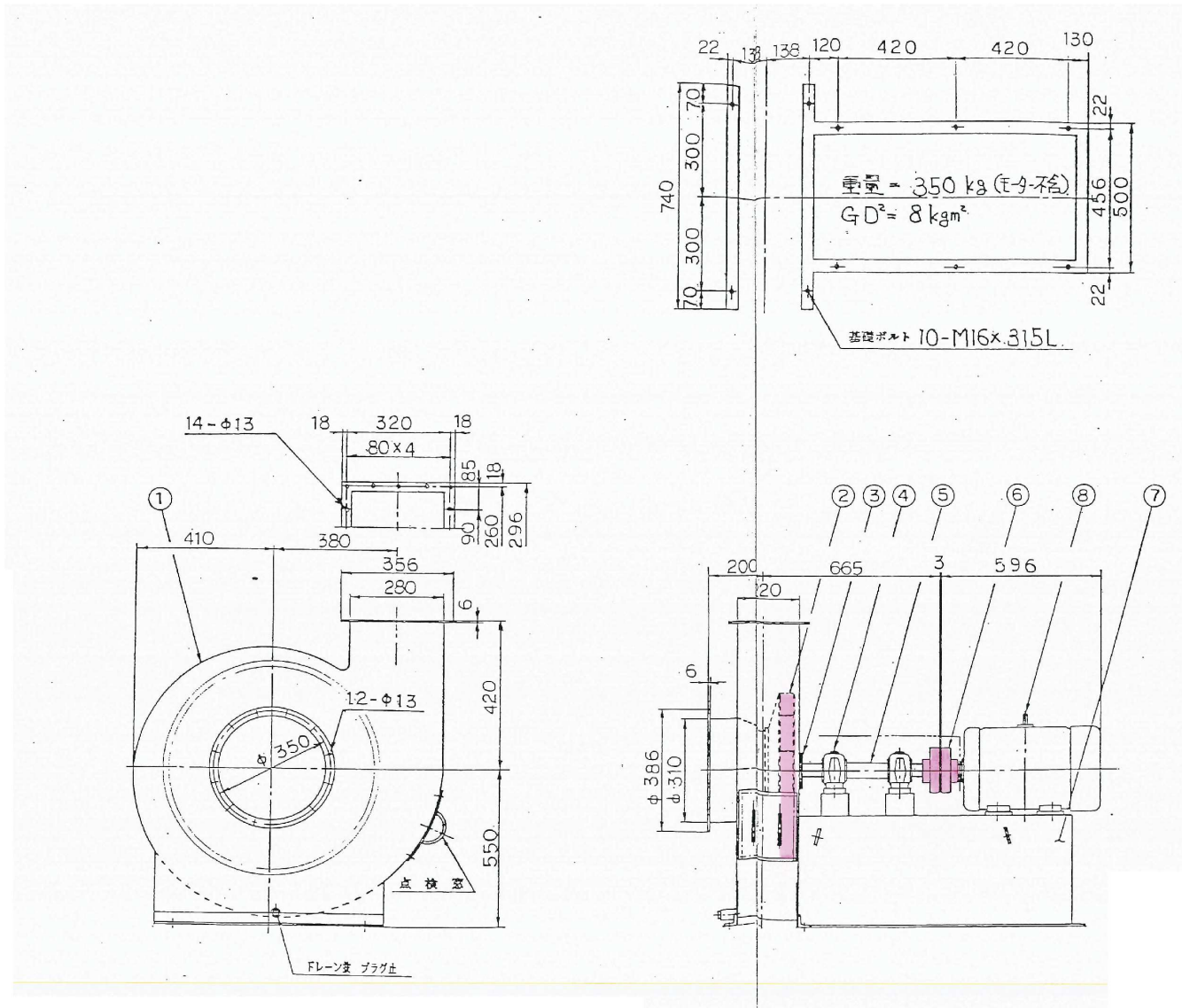
| 番号 | 部品名 | 材質 | 数量 | 重量kg | 備考 |
|----|-------|-----------------|----|------|--------------------|
| 6 | 共通バッド | SS41 | 1 | | |
| 5 | 軸継手 | S45C | 1 | | SFH770724 |
| 4 | 軸受 | FC20 | 2 | | #6314 NSK 油浴水注式 |
| 3 | 主軸 | Δ SUS304 | 1 | | 2717-SUS304 |
| 2 | 銅根豆 | SUS304L | 4 | | |
| 1 | ケーシング | SUS304 | 1 | | |

着色部：今回施行箇所



| | | | | | |
|----|---------------|---------|-----|-----|-----|
| 15 | スリーアット | SS41 | 2 | | |
| 14 | 鋼板 | HPBC | 1 | | |
| 13 | 鋼板 | SUS304 | 1 | | |
| 12 | ホスネット | SUS304 | 2 | | |
| 11 | 中間スリーブ | SUS304 | 2 | | |
| 10 | 軸封スリーブ | SUS304 | 2 | | |
| 9 | 軸封スリーブ | HPBC | 2 | | |
| 8 | 共通 shaft | SS41 | 1 | | |
| 7 | 軸継手 | S45C | 1 | | |
| 6 | ベアリング (M側) | SUJ | 1 | | |
| 5 | ベアリング (M側) | SUJ | 1 | | |
| 4 | 軸受箱 | FC20 | 2 | | |
| 3 | 主軸 | SUS304 | 1 | | |
| 2 | 羽根車 | SUS304L | 4 | | |
| 1 | 機軸 | SUS304 | 1 | | |
| 番 | 号 | 部 品 名 | 材 質 | 個 数 | 備 考 |

着色部：今回施行箇所



製作数 1台

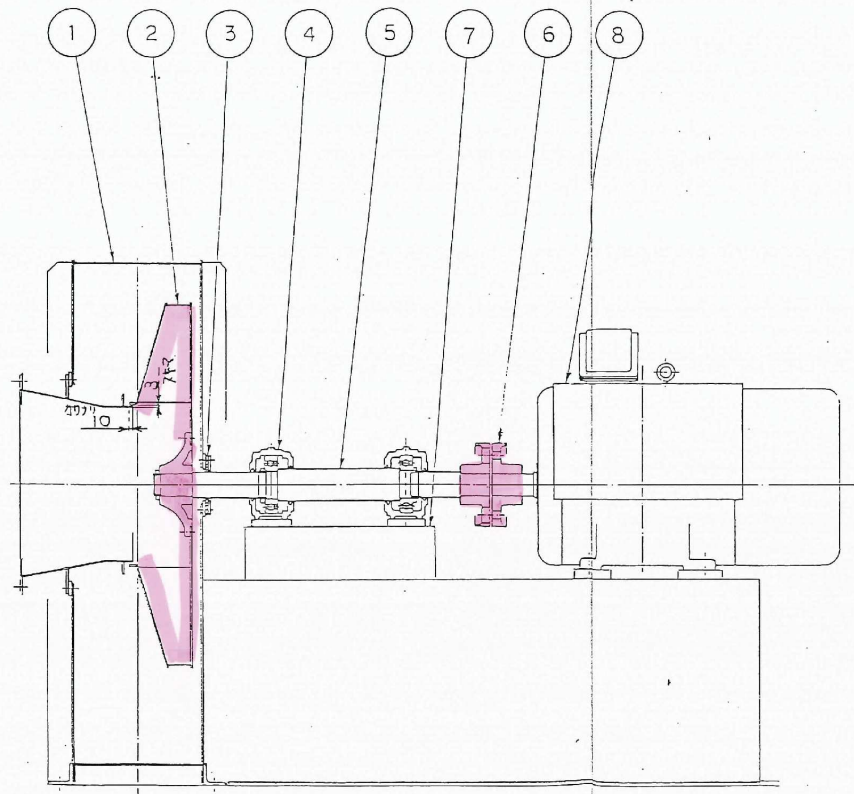
- 附属品
- 1. 基礎ボルト, ナット (Znメッキ) 1式
 - 2. 安全カバー 1式
 - 3. 吸引ライン管 (2ヶ所付) 1式
 - 4. 吸引タンク 1式
 - 5. 伸縮管 (吸引, 吐出) 1式
 - 6. 圧力計 (吐出用) 1個

- 予備品
- 1. ベアリング 2個
 - 2. シフトシール 1枚

塗装色
マニセル 25G 9/3

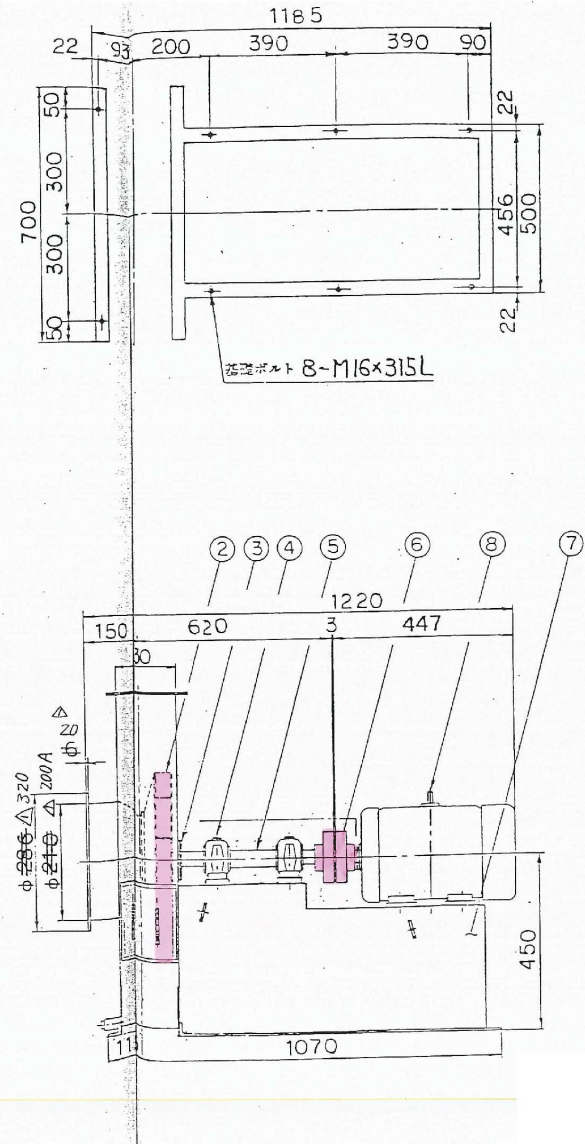
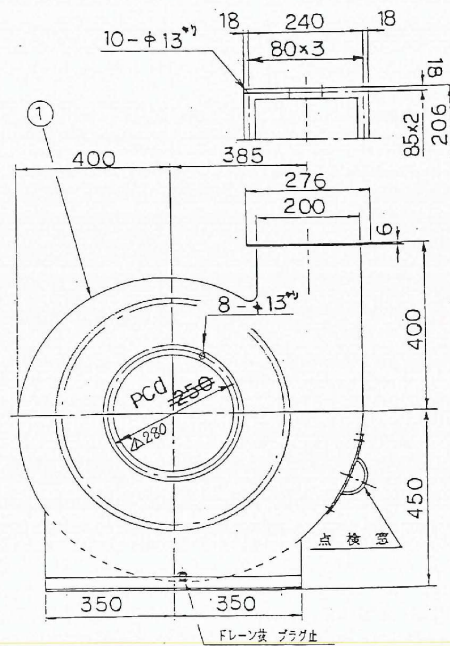
| | | | | | |
|-------|------|------|----|----|--------------------|
| 10 | | | | | |
| 9 | | | | | |
| 8 | 電動機 | | 1 | | |
| 7 | 共通床盤 | SS41 | 1 | | |
| 6 | 触媒手 | FC20 | 1 | | JIS 50°E-9 |
| 5 | 主軸 | S35C | 1 | | |
| 4 | 軸受箱 | FC20 | 2 | | スリット冷却 E3/D NSK |
| 3 | 軸封 | ステン | 1 | | |
| 2 | 羽根車 | SS41 | 1 | | |
| 1 | 機脚 | SS41 | 1 | | |
| 番号 | 部名 | 品名 | 材質 | 数量 | 備考 |
| 部 品 表 | | | | | |

着色部：今回施行箇所



| | | | | | |
|-----|------|-------|----|----------|-------|
| 8 | 電動機 | | 1 | | |
| 7 | 共通床軸 | SS41 | 1 | | |
| 6 | 聯継手 | FC20 | 1 | | JIS規格 |
| 5 | 主軸 | S35C | 1 | | |
| 4 | 軸受箱 | FC20 | 2 | | グリス給油 |
| 3 | 軸封 | アスベスト | 1 | | |
| 2 | 羽根車 | SS41 | 1 | | |
| 1 | 機胴 | SS41 | 1 | | |
| 番号 | 部品名 | 材質 | 個数 | 質量 kg | 備考 |
| 部品表 | | | | | |

着色部：今回施行箇所



製作数 1 台
 材料 2.5G 6/3

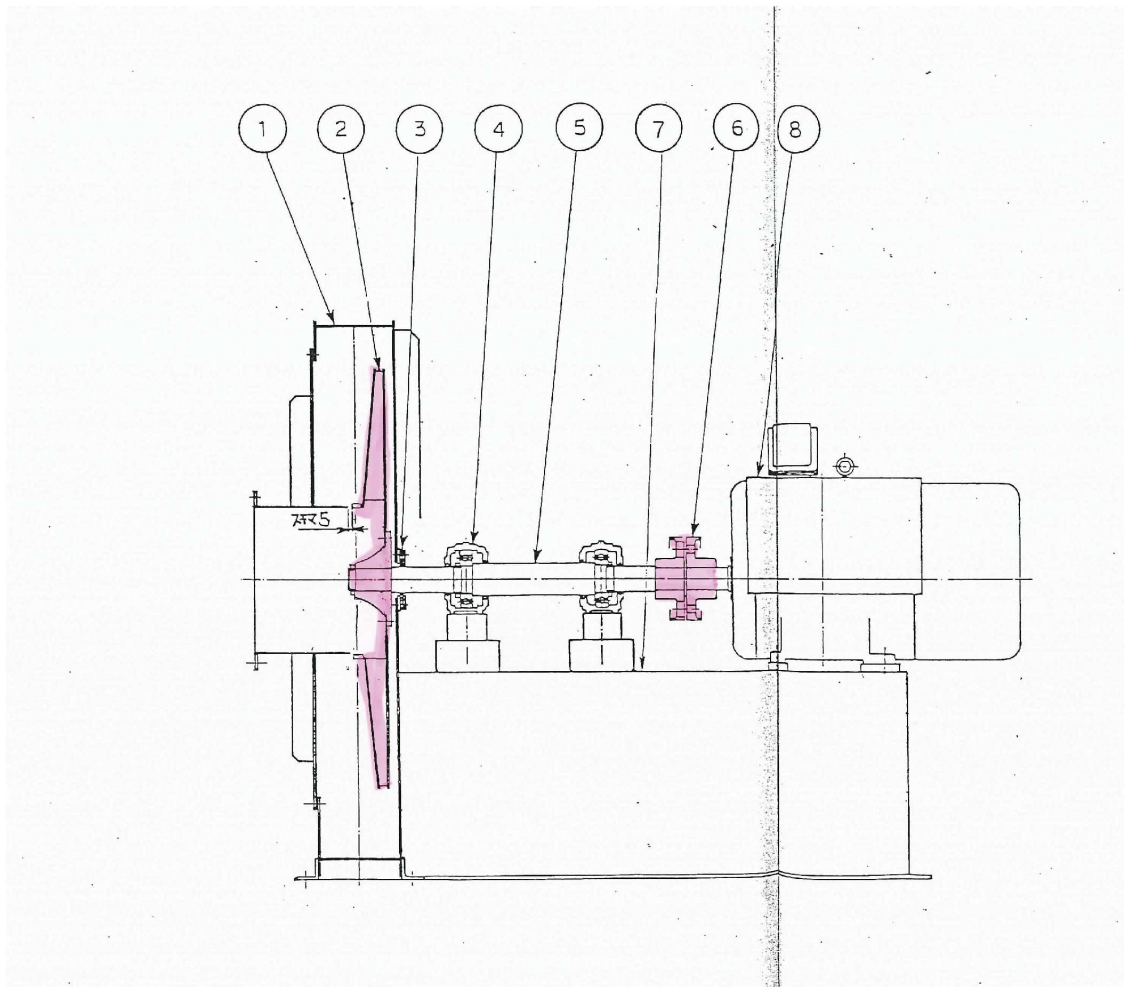
- 付属品
- 1 基礎ボルト、ナット (Znメッキ) 1式
 - 2 安全カバー 1式
 - 3 吸込サイリスター (フィルター付) 1式
 - 4 吸込ダンパー 1式
 - 5 伸縮管 (吸込吐出) 1式
 - 6 圧力計 (吐出側) 1個

- 予備品
- 1. バリアケブ 2個
 - 2. シフトシール 1枚

重量 = 280kg
 $GD^2 = 4 \text{ kg} \cdot \text{m}^2$

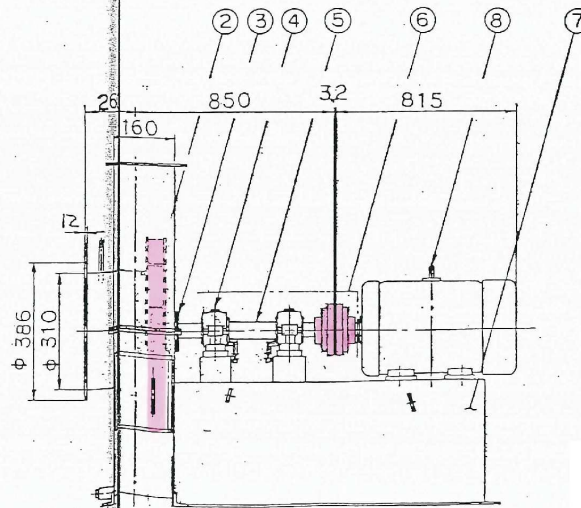
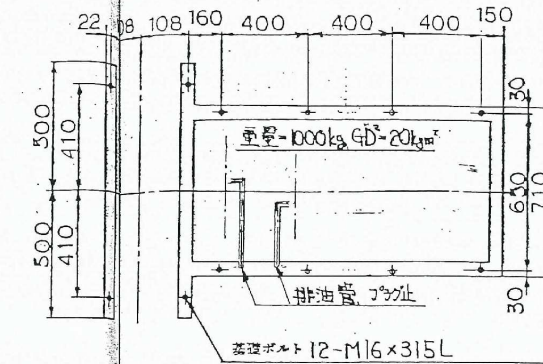
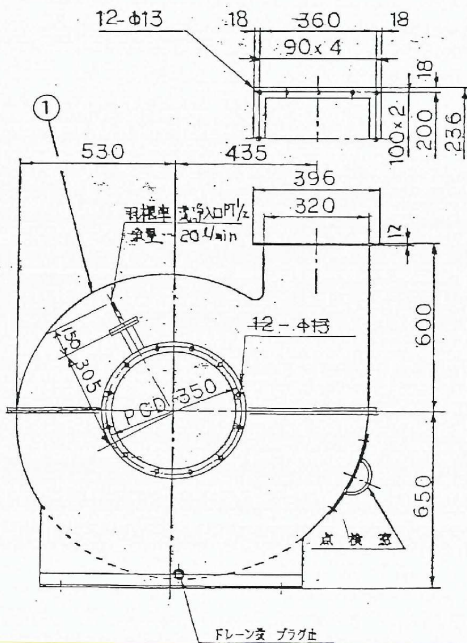
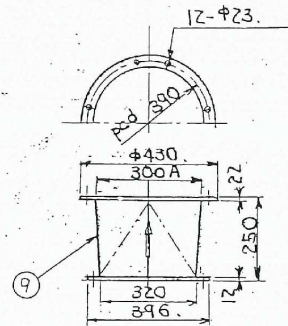
| 品番 | 品名 | 材質 | 備註 | 数量 | 単位 | 備考 |
|----|------|------|----|----|----|-----------------|
| 10 | | | | | | |
| 9 | | | | | | |
| 8 | 電動機 | | | 1 | | |
| 7 | 共通床盤 | SS41 | | 1 | | |
| 6 | 軸継手 | FC20 | | 1 | | JIS G 7713-7714 |
| 5 | 主軸 | S35C | | 1 | | |
| 4 | 軸受箱 | FC20 | | 2 | | 70740 NSK |
| 3 | 軸封 | ステン | | 1 | | |
| 2 | 羽根車 | SS41 | | 1 | | |
| 1 | 機座 | SS41 | | 1 | | |

着色部：今回施行箇所



| | | | | | |
|-----|------|------|----|--------------|------|
| 8 | 電動機 | | 1 | | |
| 7 | 共通床座 | SS41 | 1 | | |
| 6 | 軸継手 | FC20 | 1 | JIS G 3107-9 | |
| 5 | 主軸 | S35C | 1 | | |
| 4 | 軸受箱 | FC20 | 2 | | 75±5 |
| 3 | 軸封 | 75±5 | 1 | | |
| 2 | 羽根車 | SS41 | 1 | | |
| 1 | 機胴 | SS41 | 1 | | |
| 番号 | 部品名 | 材質 | 個数 | 重量 kg | 備考 |
| 部品表 | | | | | |

着色部：今回施行箇所



製作数

1台

塗装色

銀色(黒色) 2.54 6/3

材質品

- 1 基礎ボルト ナット SS41+Zn 12組
- 2 安全カバー 1式
- 3 排油軸受温度計 2個
- 4 吐出サイリスター 1式
- 5 伸縮管 (吸入口, 吐出口) 1個
- 6 圧力計 (検定付) 1個
- 7 洗浄ノズル 1個
- 8 異径管 1個

子部品

- 1 ベアリング 1式
- 2 カップリング用ワッシャー 1式
- 3 シフトシール 1式

| | | | | | |
|--------------------|------|---------|---|--|----------------------|
| 10 | | | | | |
| 9 | 異径管 | SUS304 | 1 | | |
| 8 | 電動機 | | 1 | | |
| 7 | 共通床座 | SS41 | 1 | | |
| 6 | 軸継手 | S45C | 1 | | SF5070=7" |
| 5 | 主軸 | S45C | 1 | | SUS316L 29-寸付 |
| 4 | 軸受箱 | FC20 | 2 | | 注油装置 206314CS/MSK |
| 3 | 軸封 | アスベスト | 1 | | |
| 2 | 羽根車 | TUS170 | 1 | | |
| 1 | 機架 | SUS316L | 1 | | |
| ※ 別部二名 材質 数量 単位 備考 | | | | | |

着色部：今回施行箇所

No.1汚泥焼却施設定期点検整備業務委託

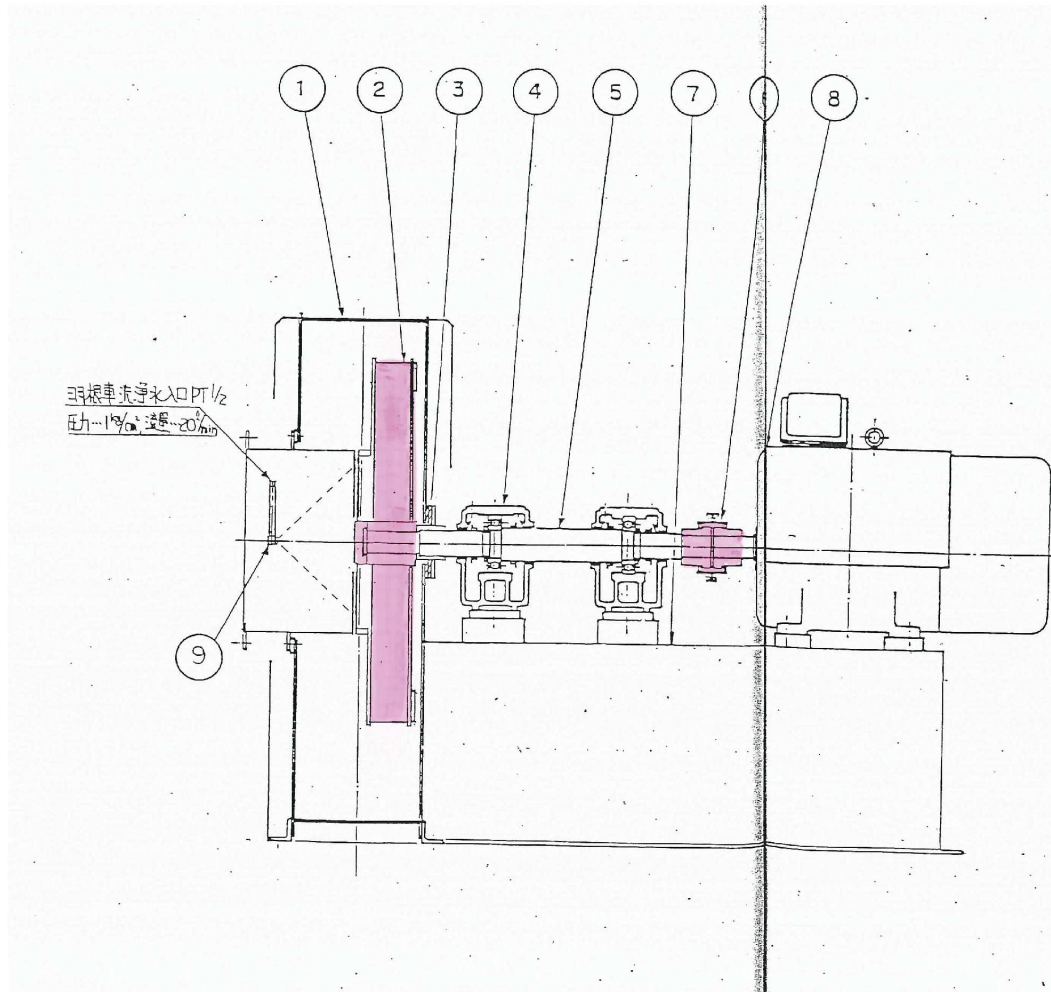
誘引ファン

甲府市上下水道局 工務部 下水道管理室 浄化センター

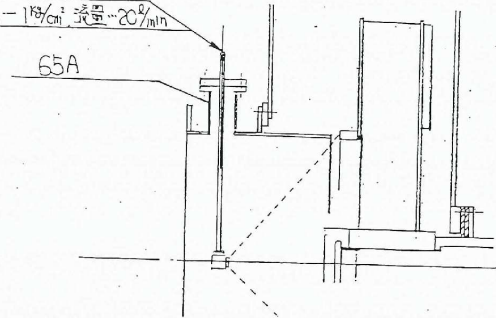
縮尺 S = NON

図番

14



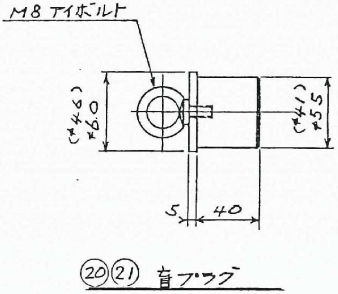
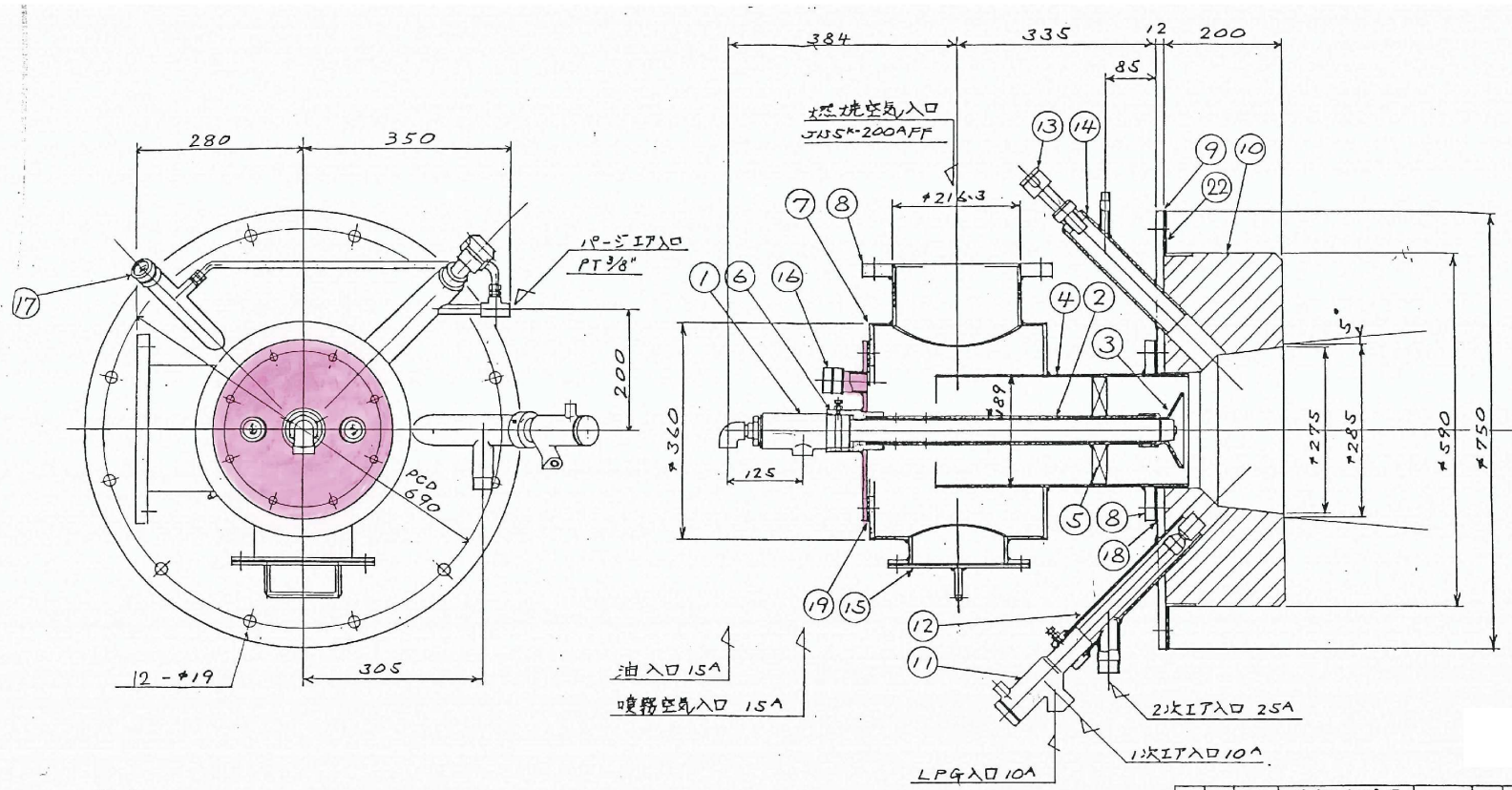
羽根車洗浄水入口PT 1/2
 圧力=1kg/cm² 流量=20l/min



洗浄ノズル詳細

| | | | | | |
|-------|-------|---------|----|----|-------------------|
| 9 | 洗浄ノズル | SUS316L | 1 | | |
| 8 | 電動機 | | 1 | | |
| 7 | 共通床盤 | SS41 | 1 | | |
| 6 | 軸継手 | S45C | 1 | | SFカプラー |
| 5 | 主軸 | S45C | 1 | | SUS316L -20-J社 |
| 4 | 軸受箱 | FC20 | 2 | | 油封付 |
| 3 | 軸封 | JXST | 1 | | |
| 2 | 羽根車 | YUS170 | 1 | | |
| 1 | 機胴 | SUS316L | 1 | | |
| 部号 | 部品名 | 材質 | 数量 | 重量 | 備 考 |
| 部 品 表 | | | | | |

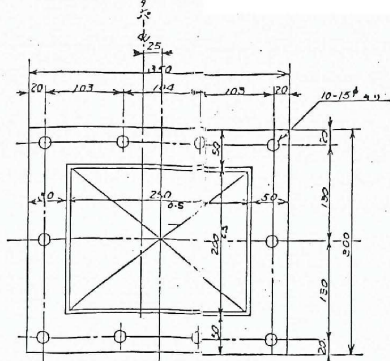
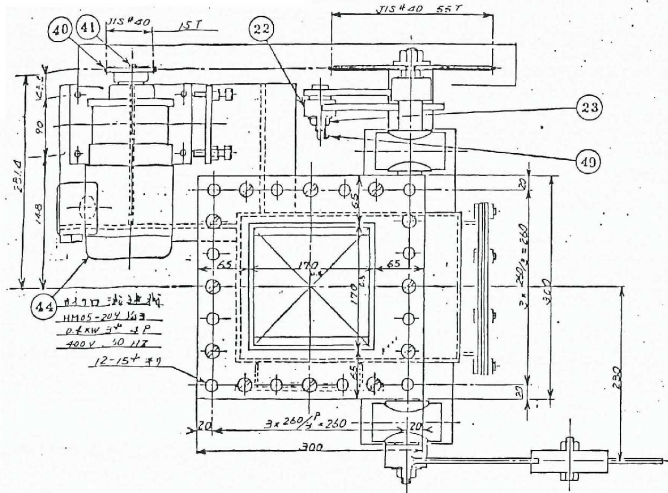
着色部：今回施行箇所



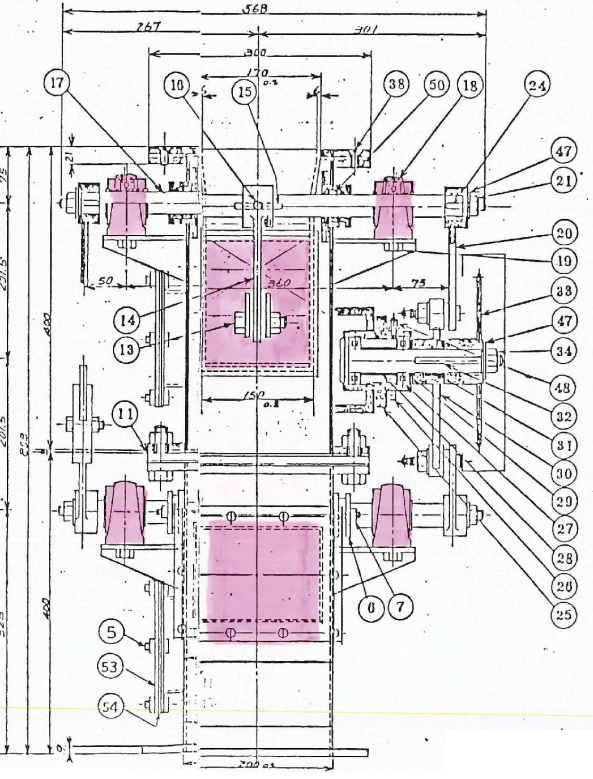
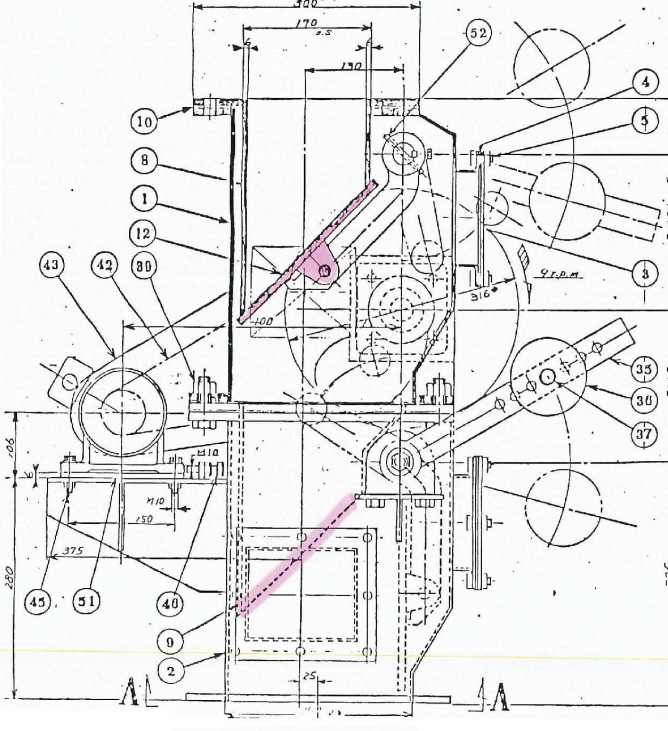
| | | | | | | | |
|----|-----------|--------|---|--|--|-----------|--|
| 22 | 1°ノズル | Vφ214 | 1 | | | | |
| 21 | パイロット座プラグ | SJ341 | 1 | | | (1)内径法 | |
| 20 | 燃料ガス座プラグ | SJ341 | 1 | | | (2)外径法 | |
| 19 | パッキン | Vφ214 | 1 | | | E-3 | |
| 18 | パッキン | Vφ214 | 1 | | | E-3 | |
| 17 | 噴霧器 | 材質φ22 | 1 | | | 25WA型 | |
| 16 | 噴霧器 | 材質φ22 | 2 | | | 25WA型 | |
| 15 | 掃除孔 | SJ341 | 1 | | | 150A | |
| 14 | ワルトラビジョン | SJ3304 | 1 | | | 40A | |
| 13 | ワルトラビジョン | — | 1 | | | φ73.5x5.0 | |
| 12 | PBワイフパイプ | SJ1304 | 1 | | | 40A | |

| | 11 | パイロ-ト-パート | — | 1 | | | | PTAE型 |
|------------------|------|-------------|----------|------------|-------------|---------|-------|-------------|
| | 10 | パートダイヤル | 材質φ17 | 1 | | | | |
| | 9 | ダイヤルシム | SJ341 | 1 | | | | |
| | 8 | フラッシュ | SJ341 | 2 | | | | JUSK-200AFF |
| | 7 | ウィンドボックス | SJ341 | 1 | | | | |
| | 6 | 燃料ガスバルブ | SJ341 | 1 | | | | |
| | 5 | パイロ-ト-パート | SJ341 | 3 | | | | |
| | 4 | 噴霧器 | SJ3304 | 1 | | | | |
| | 3 | ダイヤル | SJ3304 | 1 | | | | |
| | 2 | スプレ-ワイフパイプ | SJ4P | 1 | | | | 40A |
| | 1 | スプレ-ヤー | — | 1 | | | | 25P-51型 |
| SPARE NO. OF PCS | MARK | PARTICULARS | MATERIAL | NO. OF PCS | WEIGHT (KG) | REMARKS | TOTAL | |

着色部：今回施行箇所

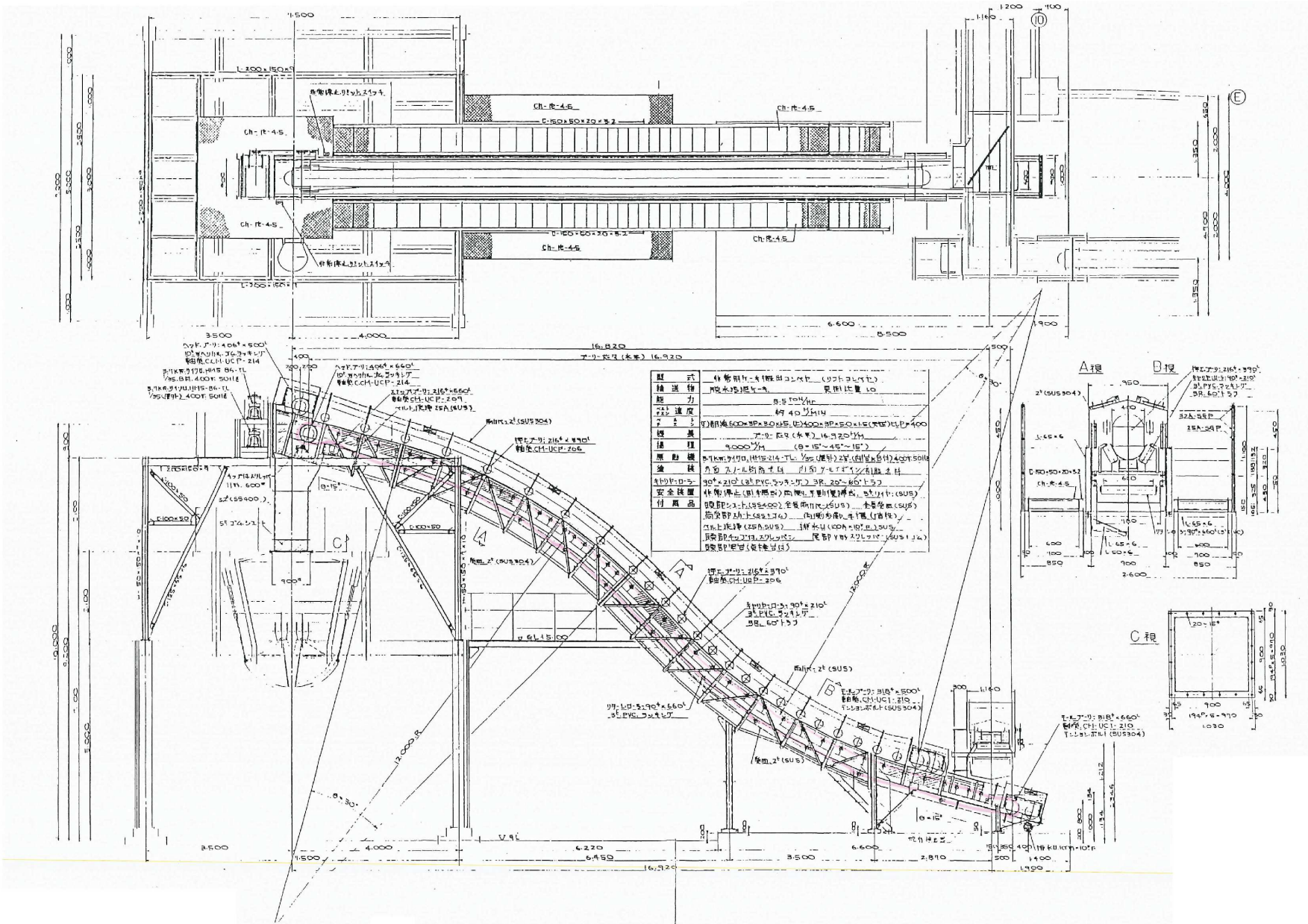


矢視: A-A

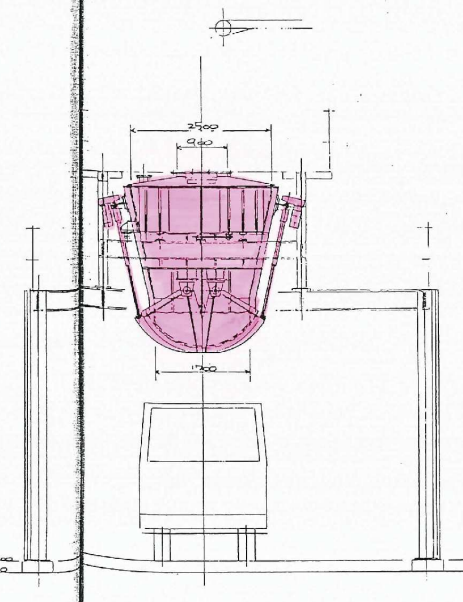
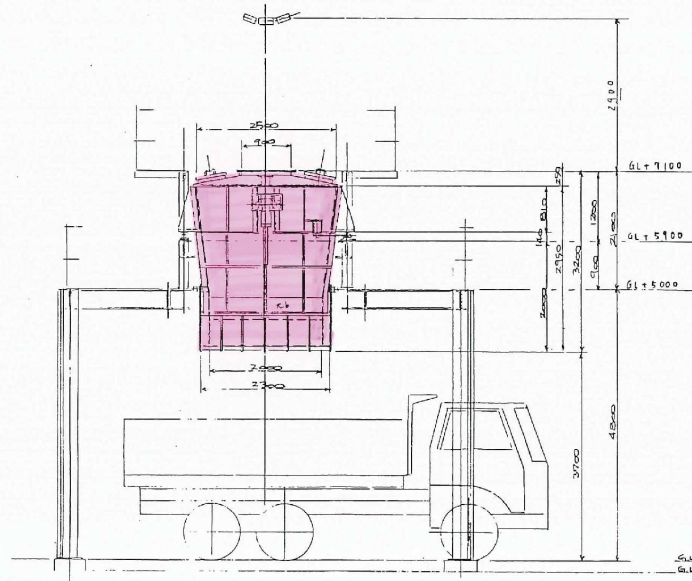
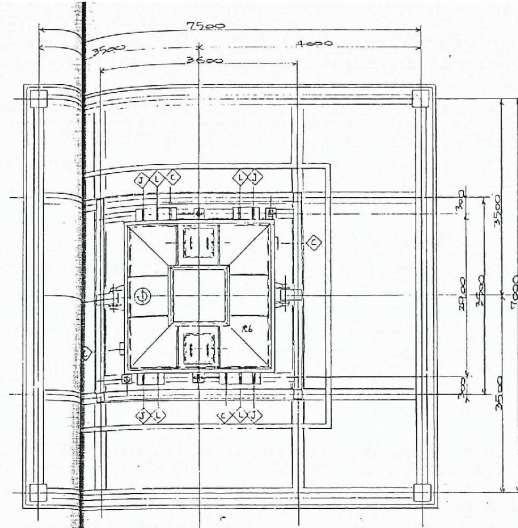
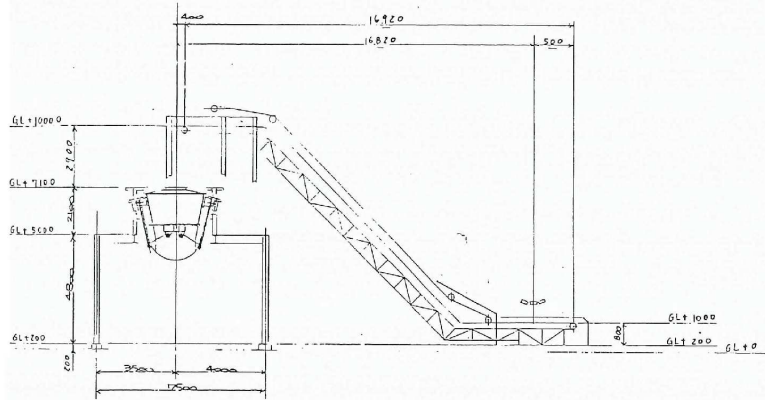


| 品番 (PART NO.) | 品名 (NAME) | 材料 (MATERIAL) | 数量 (QTY) | 単位 (UNIT) | 備注 (REMARKS) |
|------------------|--------------|------------------|-------------|--------------|-----------------|
| 1 | 上ボリケ-レンゴ | SUS304 | 1 | 個 | 30 |
| 2 | 下ボリケ-レンゴ | SUS304 | 1 | 個 | 30 |
| 3 | ボリケ | SUS304 | 2 | 個 | 30 |
| 4 | ボリケ | SUS304 | 2 | 個 | 30 |
| 5 | ボリケ | SUS304 | 36 | 個 | M10x25-B.N |
| 6 | ボリケ | SUS304 | 4 | 個 | 30 |
| 7 | ボリケ | SUS304 | 8 | 個 | M10x30 |
| 8 | ボリケ | SUS304 | 1 | 個 | 30 |
| 9 | ボリケ | SUS304 | 1 | 個 | 30 |
| 10 | ボリケ | SUS304 | 1 | 個 | 30 |
| 11 | ボリケ | SUS304 | 2 | 個 | 30 |
| 12 | ボリケ | SUS304 | 2 | 個 | 30 |
| 13 | ボリケ | SUS304 | 2 | 個 | M14x68 |
| 14 | ボリケ | SUS304 | 2 | 個 | M14x25 |
| 15 | ボリケ | SUS304 | 2 | 個 | 7x7x60 |
| 16 | ボリケ | SUS304 | 2 | 個 | M16x15 |
| 17 | ボリケ | SUS304 | 2 | 個 | M14x20 |
| 18 | ボリケ | SUS304 | 4 | 個 | UCPA-206C |
| 19 | ボリケ | SUS304 | 8 | 個 | M14x20 |
| 20 | ボリケ | SUS304 | 2 | 個 | M16 |
| 21 | ボリケ | SUS304 | 4 | 個 | M16 |
| 22 | ボリケ | SUS304 | 2 | 個 | M16 |
| 23 | ボリケ | SUS304 | 2 | 個 | M16 |
| 24 | ボリケ | SUS304 | 4 | 個 | M16 |
| 25 | ボリケ | SUS304 | 1 | 個 | M12x30 |
| 26 | ボリケ | SUS304 | 4 | 個 | M12x30 |
| 27 | ボリケ | SUS304 | 8 | 個 | M12x30 |
| 28 | ボリケ | SUS304 | 1 | 個 | M12x30 |
| 29 | ボリケ | SUS304 | 1 | 個 | M12x30 |
| 30 | ボリケ | SUS304 | 1 | 個 | M12x30 |
| 31 | ボリケ | SUS304 | 1 | 個 | M12x30 |
| 32 | ボリケ | SUS304 | 1 | 個 | M12x30 |
| 33 | ボリケ | SUS304 | 1 | 個 | M12x30 |
| 34 | ボリケ | SUS304 | 1 | 個 | M12x30 |
| 35 | ボリケ | SUS304 | 2 | 個 | M12x30 |
| 36 | ボリケ | SUS304 | 2 | 個 | M12x30 |
| 37 | ボリケ | SUS304 | 2 | 個 | M12x30 |
| 38 | ボリケ | SUS304 | 2 | 個 | M12x30 |
| 39 | ボリケ | SUS304 | 10 | 個 | M12x30 |
| 40 | ボリケ | SUS304 | 1 | 個 | M12x30 |
| 41 | ボリケ | SUS304 | 1 | 個 | M12x30 |
| 42 | ボリケ | SUS304 | 1 | 個 | M12x30 |
| 43 | ボリケ | SUS304 | 1 | 個 | M12x30 |
| 44 | ボリケ | SUS304 | 1 | 個 | M12x30 |
| 45 | ボリケ | SUS304 | 4 | 個 | M12x30 |
| 46 | ボリケ | SUS304 | 2 | 個 | M12x30 |
| 47 | ボリケ | SUS304 | 5 | 個 | M12x30 |
| 48 | ボリケ | SUS304 | 1 | 個 | M12x30 |
| 49 | ボリケ | SUS304 | 2 | 個 | M12x30 |
| 50 | ボリケ | SUS304 | 4 | 個 | M12x30 |
| 51 | ボリケ | SUS304 | 1 | 個 | M12x30 |
| 52 | ボリケ | SUS304 | 2 | 個 | M12x30 |
| 53 | ボリケ | SUS304 | 2 | 個 | M12x30 |
| 54 | ボリケ | SUS304 | 2 | 個 | M12x30 |

着色部: 今回施行箇所



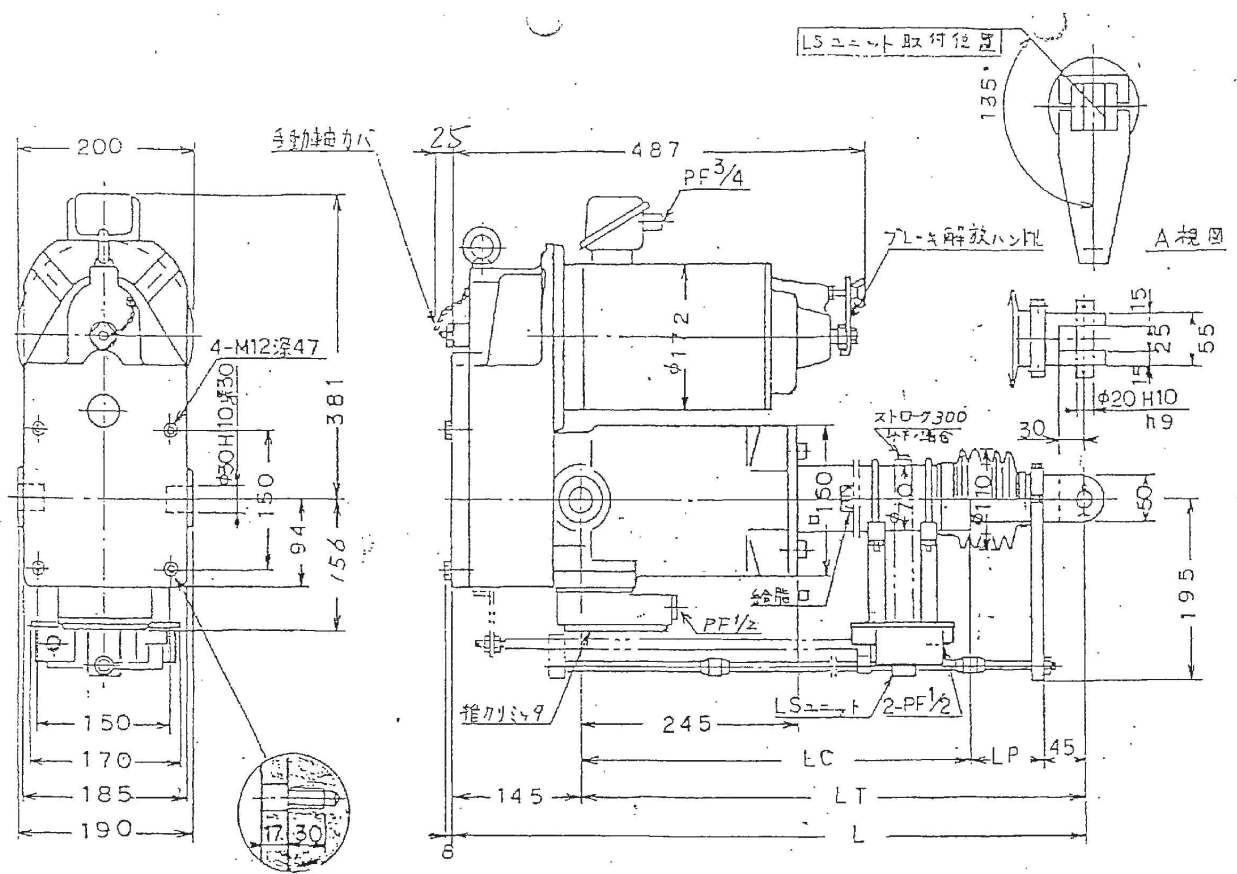
着色部：今回施行箇所



仕様
 形式 鋼板製角錐形ホッパー
 主寸法 上部 2500×2500
 下部 1700×1700
 高さ 3200
 容量 頂部 10 m³
 主材種 S5400 鋼板 2mm厚 鋼製
 付属
 E-162119
 B02T-07 2500×2500
 110-7800 コスプレ工業
 ◎ホッパー 4個
 ◎取付金具 1個
 ◎ボルト 20本

着色部：今回施行箇所

| | | | | | |
|----------|----------------------------|--|----------|---------|---------|
| 業務 内容 | No.1汚泥焼却施設定期点検整備業務委託 | | 図面 名称 | ケーキホッパー | |
| | 甲府市上下水道局 工務部 下水道管理室 浄化センター | | | 縮尺 | S = NON |
| | | | | | 19 |

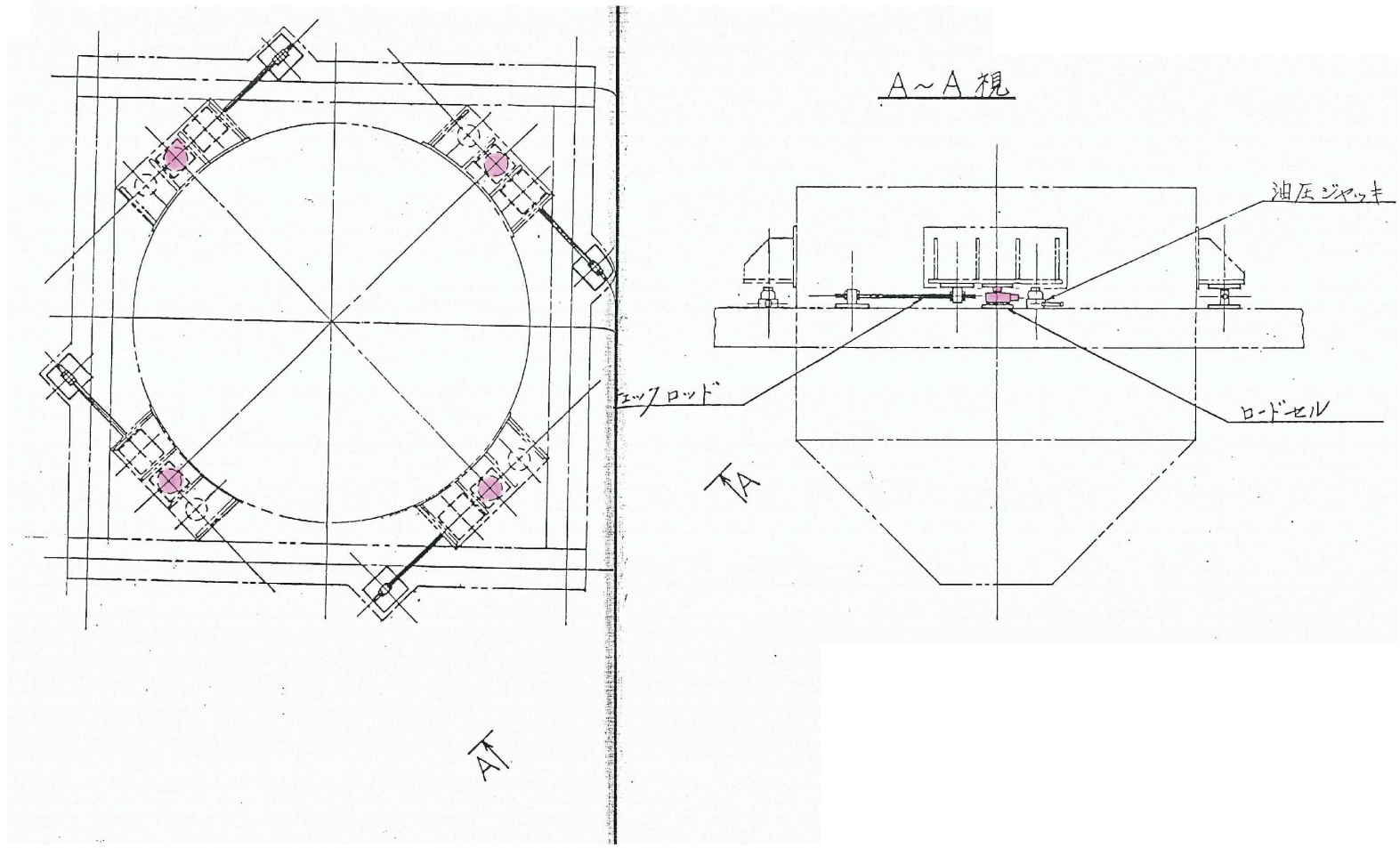


クランプ取付用ネジ詳細図

| モートル・シリンダ仕様 | | |
|------------------|-------------------|------------------|
| 形式 | BN2T-8J | |
| 推力 | 2000 Kg | |
| ストローク | 800 mm | |
| 公称速度 | 42/50 mm/sec | |
| ピストンロッド 直径トルク | 8 Kg-cm | |
| 構造 | 全閉屋外形 | |
| 適合荷重 適合距離 | 接カリミヤ (磁子付付5P) | |
| 塗装色 | マンセル 2.5G-6/2 | |
| モートル仕様 | 出力 極数 | 1.5 Kw 4 P |
| | 電圧 相数 | 3相 400 V |
| | 周波数 | 50/50 Hz |
| | 電流 | 定格 5.5 A |
| 仕様 | 絶縁級 | E |
| | 形式 | スプリングリ動式 TL-* |
| 操作方式 | 同時切り | |
| 付属品 | 手動ハンドル(17/2台) | |
| 台数 | 2台 | |

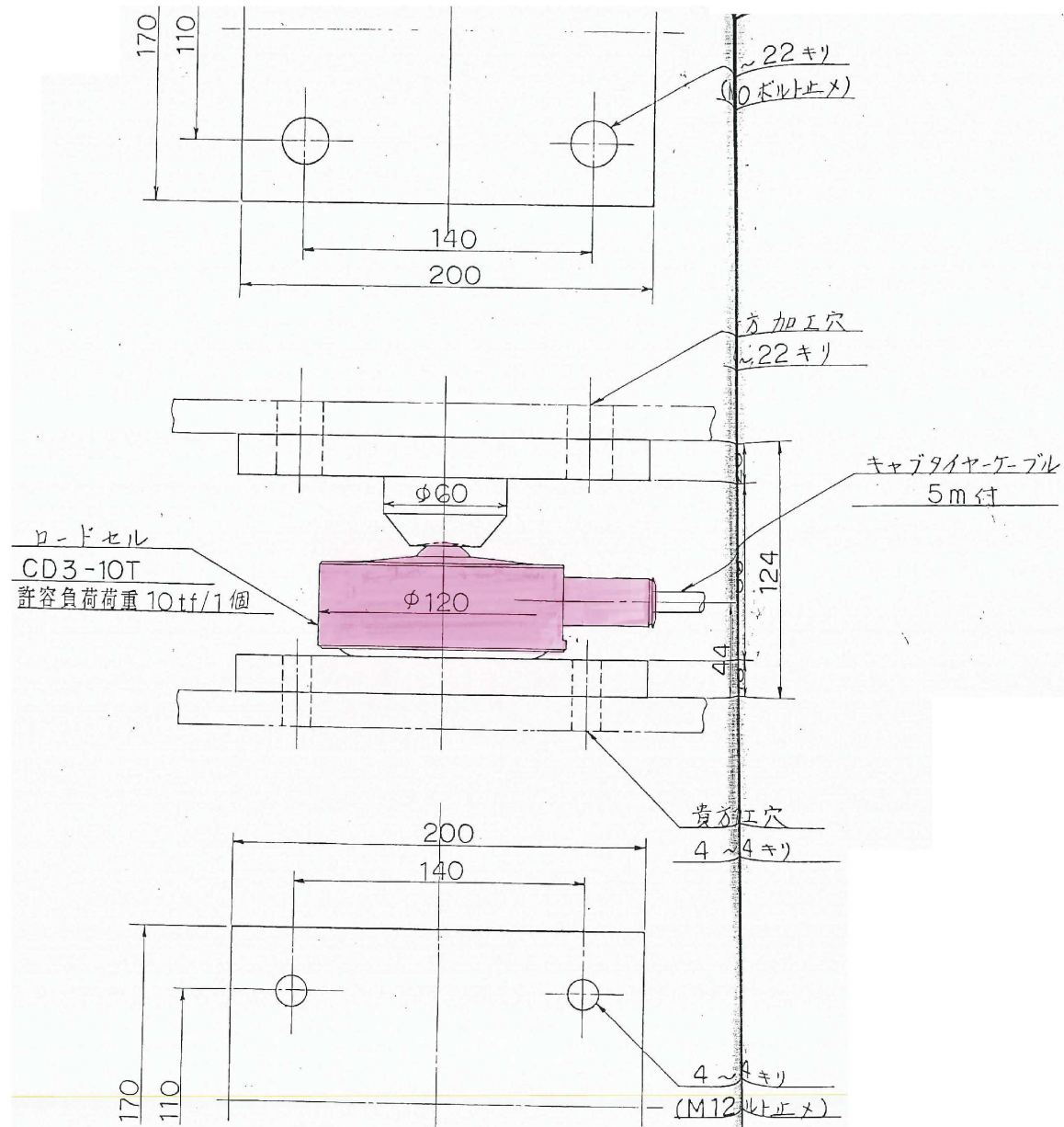
196

| 形式 | ストローク | MIN L | MIN LT | LC | MIN LP | 積算重量 Kg |
|----------|-------|-------|--------|--------|--------|---------|
| BN2T-2J | 200 | 598 | 453 | 363 | 45 | 79 |
| BN2T-3J | 300 | 698 | 553 | 463 | 45 | 82 |
| BN2T-5J | 500 | 965 | 820 | 663 | 112 | 87 |
| BN2T-7J | 700 | 1238 | 1093 | 902.5 | 145.5 | 91 |
| BN2T-10J | 1000 | 1621 | 1476 | 1202.5 | 228.5 | 96 |
| BN2T-8J | 800 | 1385 | 1213 | 1000 | 168 | 93 |



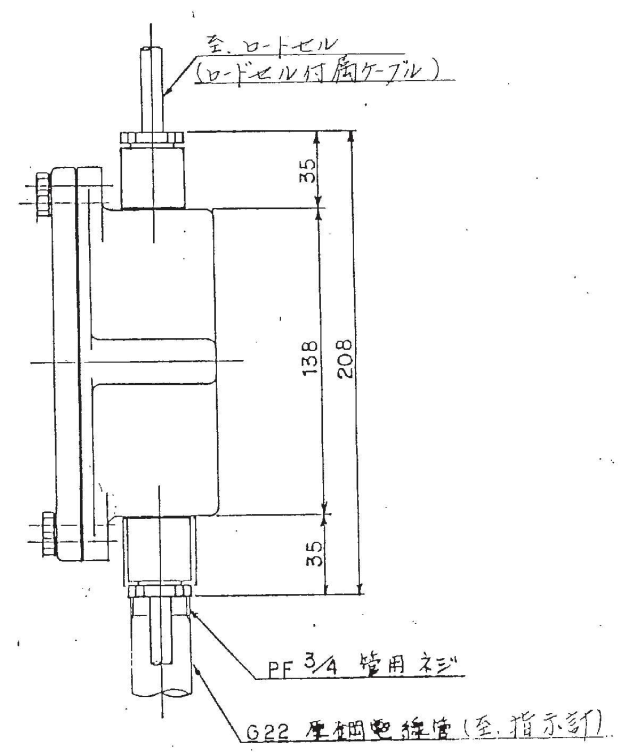
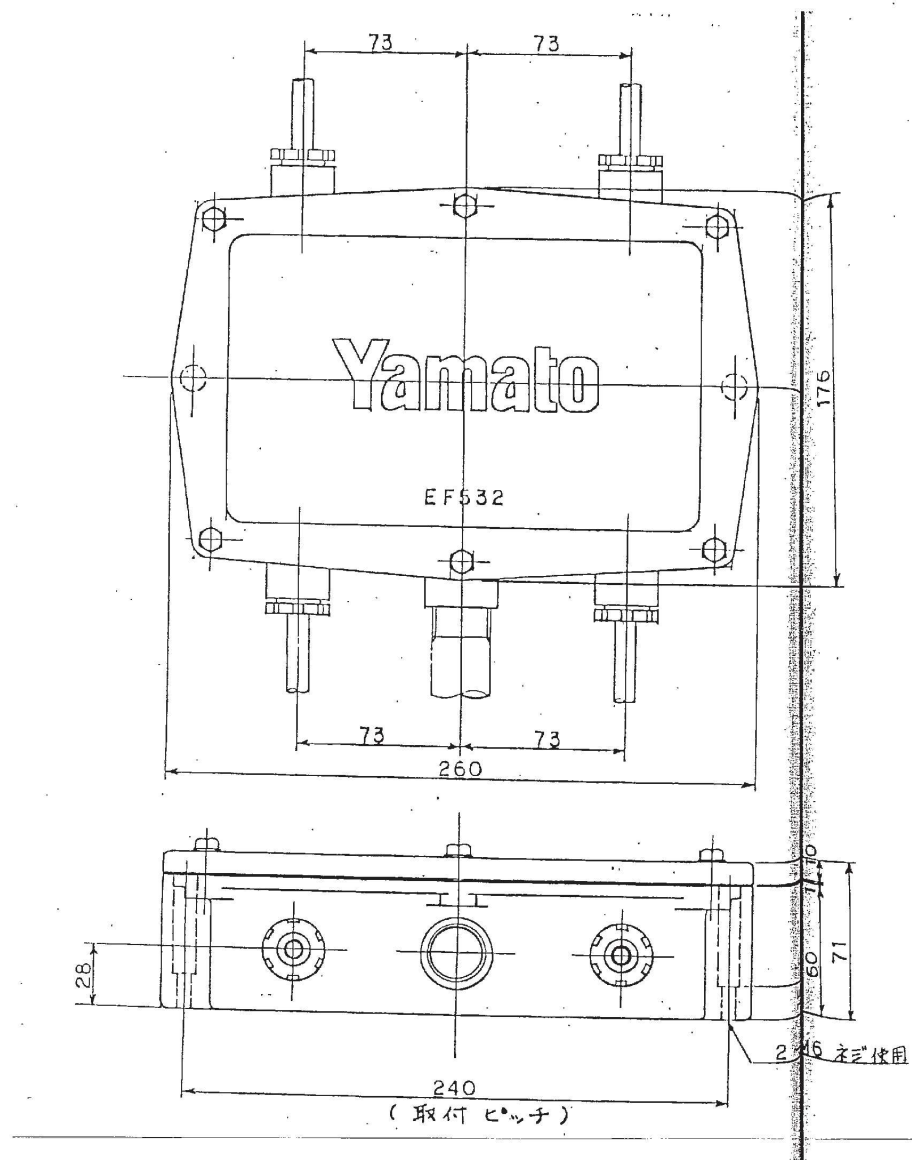
着色部：今回施行箇所

| | | | | | |
|------|----------------------|-----|-----|---------|--------|
| 業務内容 | No.1汚泥焼却施設定期点検整備業務委託 | | 図面名 | ロードセル | |
| | 甲府市上下水道局 | 工務部 | | 下水道管理室 | 浄化センター |
| | | | | S = NON | 図番 |
| | | | | | 21 |

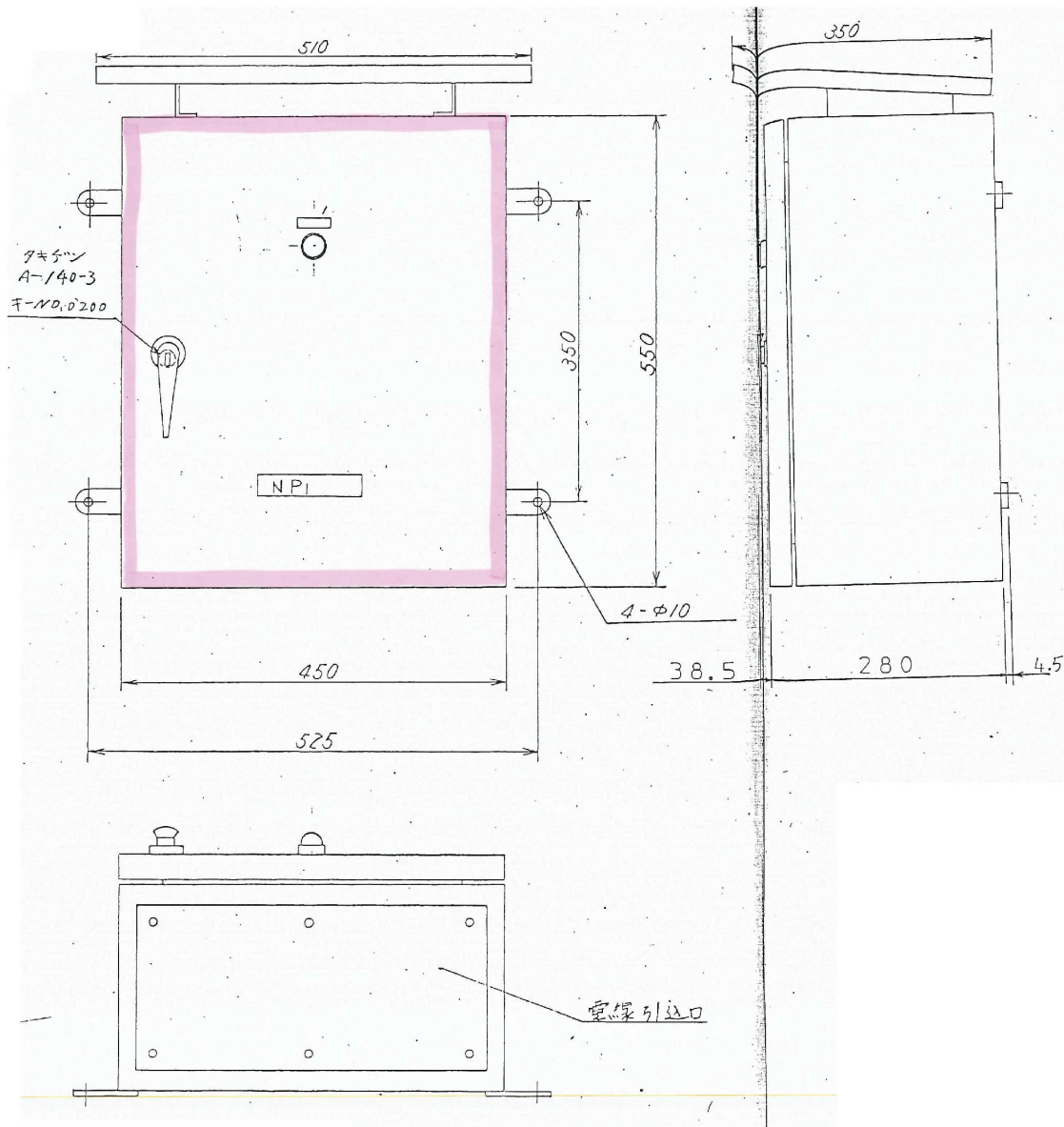


着色部：今回施行箇所

| | | | | | |
|------|----------------------------|--|-----|----------|---------|
| 業務内容 | No.1汚泥焼却施設定期点検整備業務委託 | | 図面名 | ロードセル詳細図 | |
| | 甲府市上下水道局 工務部 下水道管理室 浄化センター | | | 縮尺 | S = NON |



| | | | | | |
|----------|----------------------------|--|----------|-----------|---------|
| 業務 区分 | No.1汚泥焼却施設定期点検整備業務委託 | | 図面 名称 | ターミナルボックス | |
| | 甲府市上下水道局 工務部 下水道管理室 浄化センター | | | 縮尺 | S = NON |



| 番 号 | 名 称 | 記号 | 備 考 |
|--------|----------------|------|-----|
| 1 | 電 源 | WL 1 | |
| | | | |
| | NPI ケーキホッパー重量計 | | |
| | | | |

仕様

ケース板厚 : 3.2 mm SPC-C

扉板厚 : 3.2 mm SPC-C

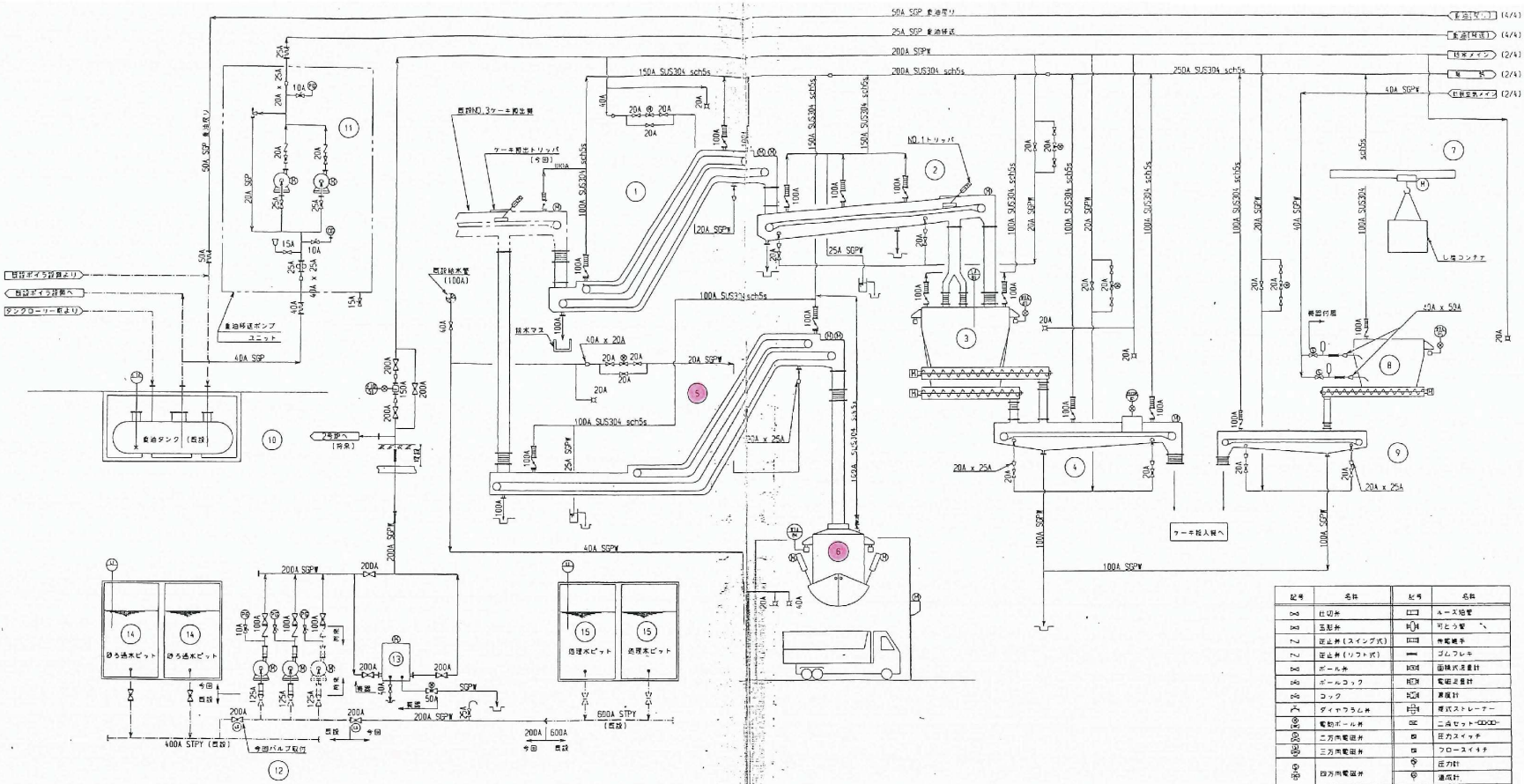
:

塗装色: 外面 マンセル 5Y 7.5/1.1 (アクリル樹脂焼付)

内面 " " " "

着色部 : 今回施行箇所

| | | | | | |
|----------|----------------------------|--|-------------|--------|---------|
| 業務 内容 | No. 1汚泥焼却施設定期点検整備業務委託 | | 図 面 名 | 操作箱 | |
| | 甲府市上下水道局 工務部 下水道管理室 浄化センター | | | 縮 尺 | S = NON |



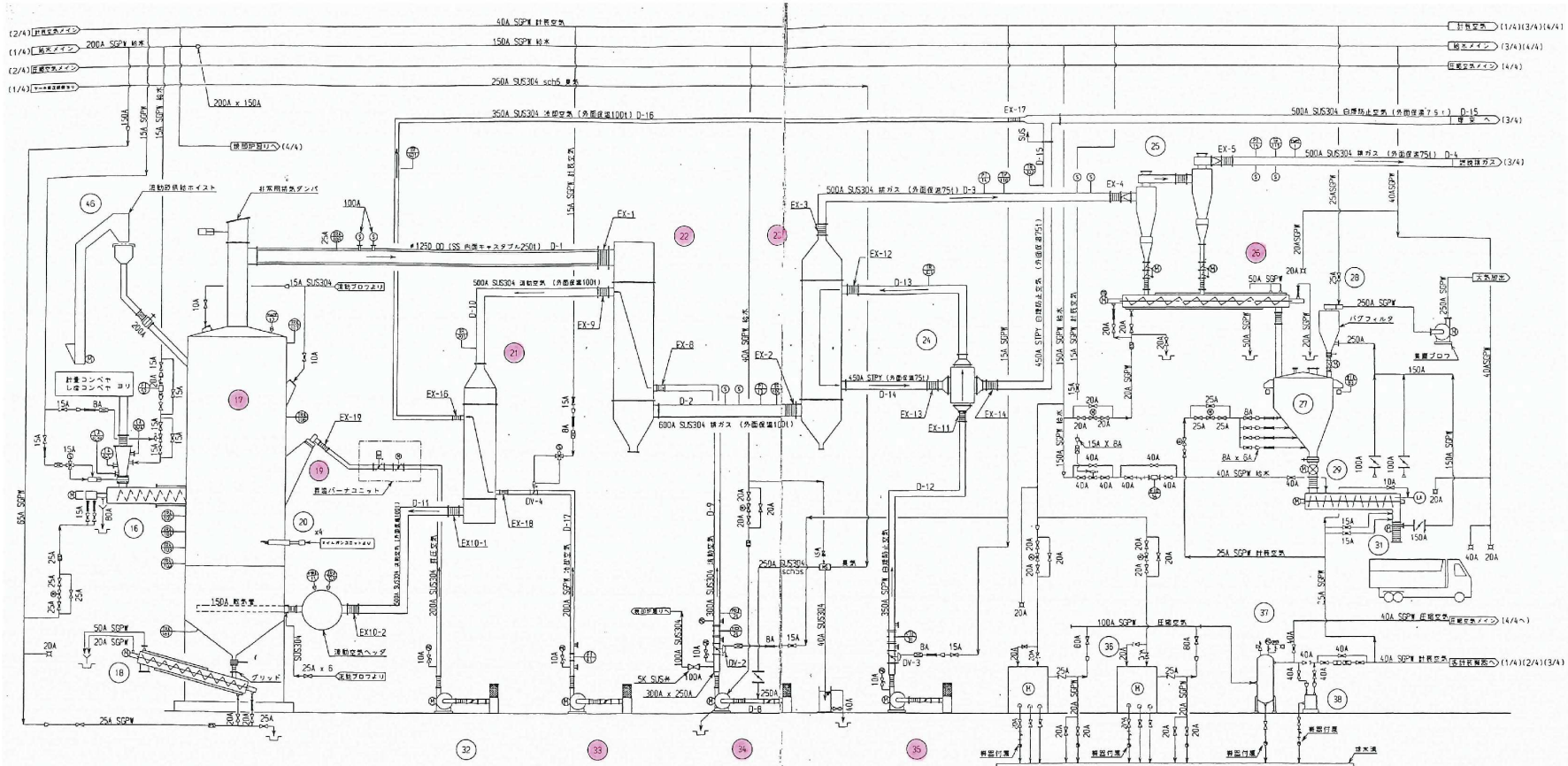
| 機器番号 | 1 | 2 | 3 | 4 | 5 | 6 | 7 | 8 | 9 |
|------|--------------------|----------------------|-----------------------|-----------------|-----------------|----------------------|---------------|------------|------------|
| 機器名称 | NO.1ターボ燃焼コンベヤ | NO.2ターボ燃焼コンベヤ | 定置ワイヤード | ターボ排煙コンベヤ | ターボ排煙コンベヤ | ターボ排煙コンベヤ | 燃焼炉内排煙ブロック | 燃焼炉内排煙ブロック | 燃焼炉内排煙ブロック |
| 型式 | 30→20"ターボ燃焼コンベヤ | 30→20"ターボ燃焼コンベヤ | 燃焼炉内排煙ブロック | 30→20"ターボ燃焼コンベヤ | 燃焼炉内排煙ブロック | 燃焼炉内排煙ブロック | 燃焼炉内排煙ブロック | 燃焼炉内排煙ブロック | 燃焼炉内排煙ブロック |
| 寸法 | 600W x 33H x 14.5H | 600W x 16H x 3.5H | 4200W x 4800L x 4000H | 600W x 8.65H | 600W x 17H x 9H | 2500W x 2500L x 320H | 1.510N x 1.7M | 燃焼炉内排煙ブロック | 燃焼炉内排煙ブロック |
| 容量 | 8.5 T/H | 8.5 T/H | 50 m³ | 4 T/H | 8.5 T/H | 10 m³ | | | |
| 主材質 | SS400, 耐油ゴム | SS400, 耐油ゴム | SS400, SUS | SS400 | SS400 | SS400 | | | |
| 電動機 | 5.5kW x 2 | 2.2 kW | 11 kW x 2 | 2.2 kW | 3.7kW x 2 | 1.5kW x 2 | | | |
| 数量 | 1 | 1 | 1 | 1 | 1 | 1 | | | |
| 備考 | | | | | | | | | |
| 機器番号 | 10 | 11 | 12 | 13 | 14 | 15 | | | |
| 機器名称 | 糞便タンク | 糞便移送ポンプ | 排水ポンプ | オートストレープ | 燃焼炉内排煙ブロック | 燃焼炉内排煙ブロック | | | |
| 型式 | 構造型タンク | ポンプ | 電動機 | 自動直立式 | 燃焼炉内排煙ブロック | 燃焼炉内排煙ブロック | | | |
| 寸法 | 約 200 x 5400L | 40A x 25A | φ125 x φ100 | 接続口径 200A | | | | | |
| 容量 | 20m³ | 1800 l/H x 4.0kg/cm² | 1.7m³/min x 35mH | | | | | | |
| 主材質 | SS400 | FC250, SCW15 | FC, SUS | FC, SUS304 | RC | RC | | | |
| 電動機 | 1.5kW | 18.5kW | 0.2kW | | | | | | |
| 数量 | 1 | 2 (内1台予備) | 2 | 1 | | | | | |
| 備考 | | | | | | | | | |

| 電圧一覧表 50 Hz | |
|-------------|----------|
| 電動機 | AC 400 V |
| 電動機・電動機 | AC 100 V |
| 制御電圧 | AC 100 V |
| 計器電圧 | AC 100 V |
| | AC DC V |

| 記号 | 名称 | 記号 | 名称 |
|----|-------------|----|-----------|
| □ | 圧入弁 | □ | メース排管 |
| ○ | 圧入弁 | ○ | 可とう管 |
| △ | 圧入弁(スライプ式) | △ | 物置機 |
| ▽ | 圧入弁(リフト式) | ▽ | ゴムフタ |
| ◇ | ボール弁 | ◇ | 面積測定計 |
| ◇ | ボール弁 | ◇ | 電圧測定計 |
| ◇ | ボール弁 | ◇ | 面積計 |
| ◇ | ダイヤフラム弁 | ◇ | 直立式ステアラー |
| ◇ | 電動ボール弁 | ◇ | 二流セット4000 |
| ◇ | 三方電磁弁 | ◇ | 圧力スイッチ |
| ◇ | 三方電磁弁 | ◇ | フロースイッチ |
| ◇ | 三方電磁弁 | ◇ | 圧力計 |
| ◇ | 三方電磁弁 | ◇ | 温度計 |
| ◇ | 空気作動ダイヤフラム弁 | | |
| ◇ | 安全弁 | | |
| ◇ | ダンパー | | |
| ◇ | 空気作動調節弁 | | |

注) 1. 図外給水配管はすべて保護配管(ヒーター付)とする
2. 図内給水配管は保護配管(ヒーター無し)とする

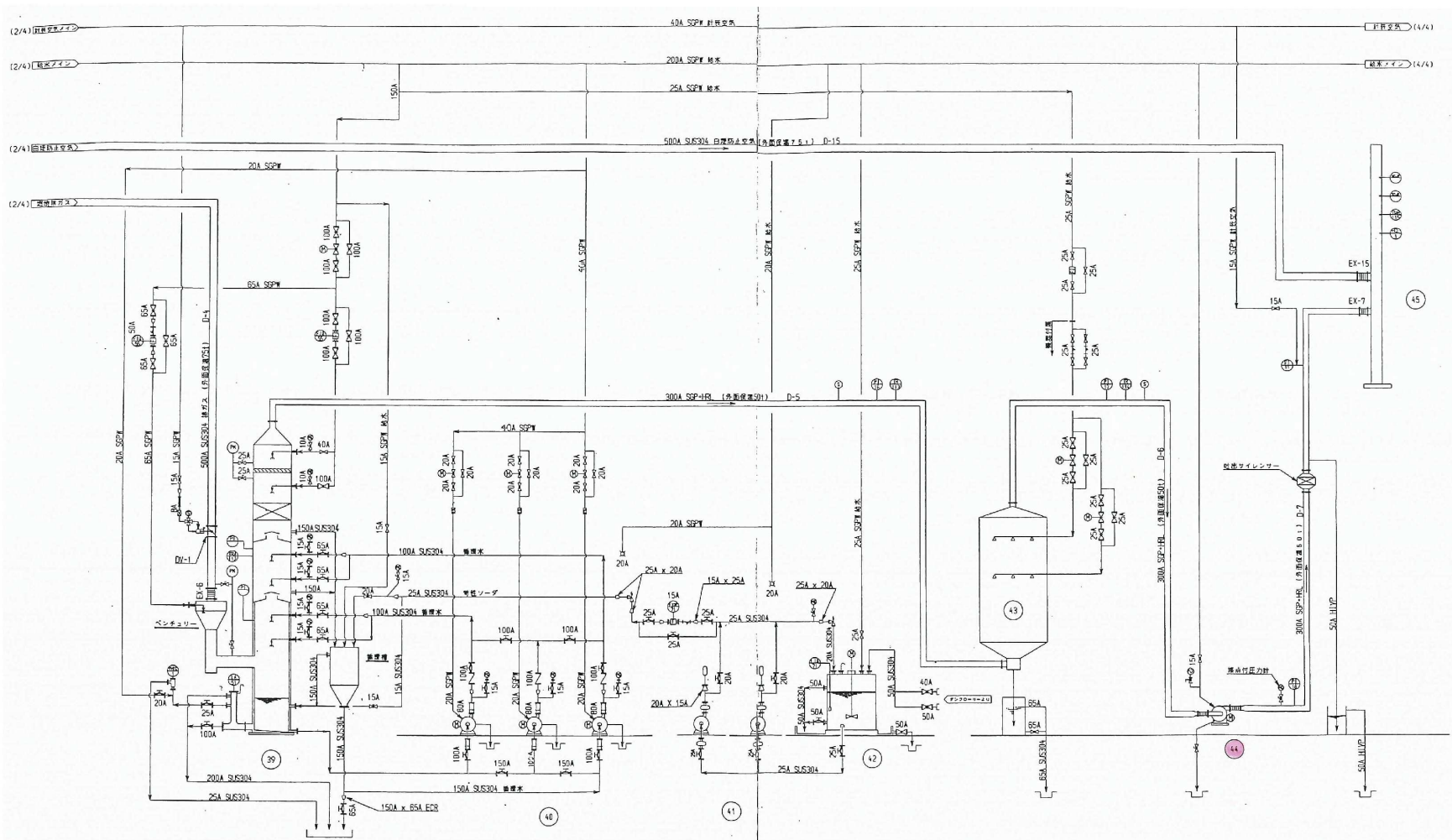
着色部：今回施行箇所



| | | | | | | | | | | | | |
|------|--|------------------------|--------------|---------------------------------|---------------------------------|---------------------------------|---------------------------------|---------------------------------|--|------------------------|------------------------|------------------|
| 機器番号 | 16 | 17 | 18 | 19 | 20 | 21 | 22 | 23 | 24 | 25 | 26 | 27 |
| 機器名称 | タービン入機 | 焼却炉 | 流動炉冷却コンベヤ | 昇温バーナ | オイルガン | 空気冷却器 | 空気冷却器 | 自動調整弁 | プレヒータ | サイクロン | サイクロン/長筒燃焼 | 戻ホッパ |
| 型式 | 2軸スクローコンベヤ | 流動炉 | 1軸スクローコンベヤ | 強制送風機 | 空気冷却式オイルガン | シェルチューブ式 | シェルチューブ式 | シェルチューブ式 | プレート式 | サイクロン(2機) | 1軸スクロー式(1台) | 円筒回転式 |
| 寸法 | スクローφ210 x 2 | 103390 x 12.3m | 450A x 2600L | MAX 120x10 ⁴ kcal/h | MAX 240x10 ⁴ kcal/h | 交換熱量 21x10 ⁴ kcal/h | 交換熱量 80x10 ⁴ kcal/h | 交換熱量 28x10 ⁴ kcal/h | 97500 kcal/h | φ1180 x 6700H | φ1180 x 6700H | φ1180 x 6700H |
| 容量 | 2.08~4.1/H | 507/B | 500kg/H | | | | | | | 190m ³ /min | 300kg/H | 25m ³ |
| 主材料 | SS400, SUS304 | SS400, 耐火土 | STPY 400 | | | SUS310S + SUS304 | SUS310S + SUS304 | SUS304 | SPC | SUS304 | SUS304 | SS400 |
| 電動機 | 3.7kW | 2.2kW | 1.5kW | | | | | | | ダスト吐出量 0.4kg x 2 | 2.2kW | |
| 数量 | 1 | 1 | 1 | 1 | 4 | 1 | 1 | 1 | 1 | 1式(2機) | 1 | 1 |
| 備考 | | 付属品: 流動炉冷却ホース | | | | | | | | | 電動ダブルダンパー | |
| 機器番号 | 28 | 29 | 30 | 31 | 32 | 33 | 34 | 35 | 36 | 37 | 38 | 46 |
| 機器名称 | 戻ホッパ | 戻ホッパロータリーバルブ | 戻ホッパ | 戻ホッパ | 昇温プロフ | 空気冷却プロフ | 流動プロフ | 自動調整弁 | プレヒータ | 空気塔 | 排煙器 | 流動炉冷却ホース |
| 型式 | バタフライ式(バタフライ) | ロータリーバルブ | バタフライ | ターボファン | ターボファン | ターボファン | ターボファン | ターボファン | スクロー式 | スクロー式 | スクロー式 | スクロー式 |
| 寸法 | | 117/H | 117/H | 19m ² /H | 口径 200A | 口径 200A | 口径 25A | 口径 25A | 口径 300 | φ1500 x 2400H | 1.5m ² /min | 口径 15.6m |
| 容量 | 50m ³ /min x 31.1m ² | | | 40m ³ /min x 400mmAg | 30m ³ /min x 450mmAg | 70m ³ /min x 450mmAg | 85m ³ /min x 550mmAg | 85m ³ /min x 550mmAg | 3.7m ³ /min x 7kg/cm ² | | | |
| 主材料 | チタニウムメッキ, SS | | SS400 | SS400 | SUS304 | SS400, SS304 | SUS304 | SS400, SS304 | SS400, SS304 | SS400 | | SS400 |
| 電動機 | 0.4kW, 5.5kW | | 0.75kW | 15kW | 7.5kW | 5.5kW | 75kW | 15kW | 22kW | | 0.5kW | 2.2kW |
| 数量 | 1 | 1 | 1 | 1 | 1 | 1 | 1 | 1 | 2 (1台付弁) | 1 | 1 | 1 |
| 備考 | | 付属品: ローロータリーバルブ, 電動プロフ | | | | | 戻ホッパ用, 昇温バーナ用 | 戻ホッパ用 | | | | |

注: 戻ホッパロータリーバルブは、焼却(フローシート4/4)専用のごと

着色部: 今回施行箇所

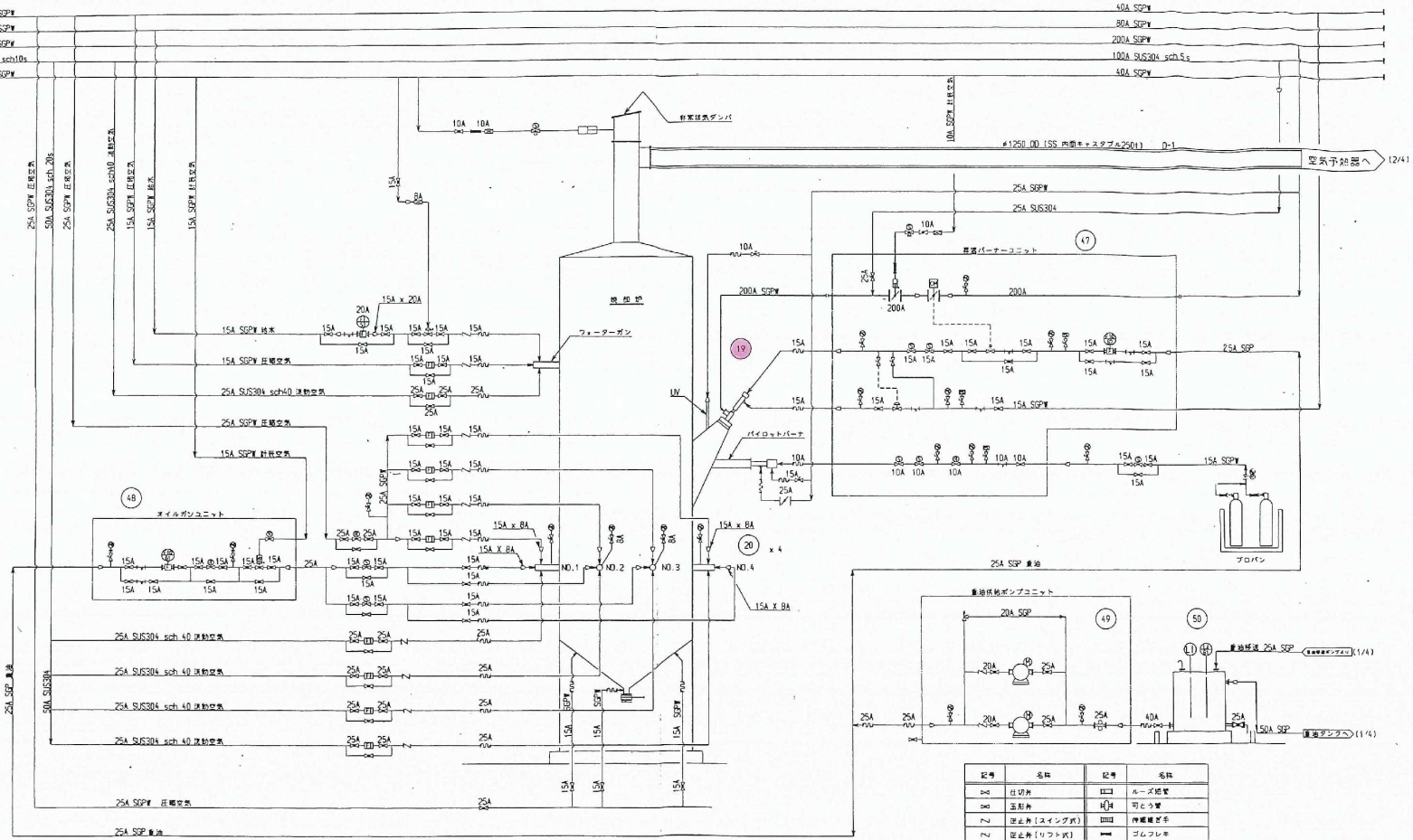


| 機器番号 | 39 | 40 | 41 | 42 | 43 | 44 | 45 |
|------|------------------------------|----------------|------------------------------|--------------------|-----------------------------------|--|---------------|
| 機器名称 | 昇降処理機 | 攪拌ポンプ | 型仕ソープ供給ポンプ | 型仕ソープ貯留機 | 過式電気昇降機 | 誘引ファン | 曝気 |
| 型式 | 円筒立式 | 渦巻ポンプ | ダイヤフラム容量ポンプ | 円筒立式 | 量式容量上向き式 | プレートファン | 縦形板付形式 |
| 寸法 | φ1450 x 1200H | 100A x 80A | 25A x 20A | φ1700 x 3500H | 1800W x 1800L x 9900H | | φ550 x 8.5mH |
| 容量 | 平均回転数 180m ³ /min | 1el/min x 25mH | 90 l/H x 5kg/cm ² | 有効 7m ³ | 3700Nm ³ /H (vso base) | 193m ³ /min x 1150mmHg at 40C | |
| 材質 | SS400 + HRL | SUS304 | SUS304 | SUS316L | SS400, SUS316L | SUS316L, YUS170 | SUS304, SS400 |
| 電動機 | | 7.5KV | 0.4KV (インバータモータ) | | 種付機1.5KV | | |
| 数量 | 1 | 3 (内1台予備) | 2 (内1台予備) | 1 | 1 | 1 | 1 |
| 備考 | 付属品: ベンチュリー, 攪拌機 | | | | 減速電動機 D0500V x 30A | 45KV | |

注1. 型仕ソープ配管, 型仕ソープ貯留機中設置配管(ヒーター付)とする

着色部：今回施行箇所

- (24) 圧縮空気 40A SGP
- (34) 暖気オイル 80A SGP
- (24) 圧縮空気 200A SGP
- (24) 圧縮空気 100A SUS304 sch10s
- (34) 圧縮空気 40A SGP



| 機器番号 | 19 | 20 | 47 | 48 | 49 | 50 |
|------|-------------------------------|--------------------------------|---------------------|--------------------|---------------------------------|--------------|
| 機器名称 | 許速バルブ | オイルガス | 許速バルブユニット | オイルガス配管ユニット | 蒸気供給ポンプ | 蒸気ワービスタック |
| 型式 | 圧力調整弁 | 空気噴霧式オイルガス | フランジ付配管ユニット | フランジ付配管ユニット | ダイヤポンプ | 縦型位置付燃焼 |
| 寸法 | | | 350W x 230D x 1500H | 250W x 190D x 500H | 25A x 20A | #80D x 1300H |
| 容量 | 120 x 10 ³ kccp1/H | 60 x 10 ³ kccp1/H/本 | | | 21 l/min x 10kg/cc ² | 取込 490 l |
| 材質 | SS SUS304, パーナタイル | | SS | SS | FC250 + SCH | SS400 |
| 電動機 | | | | | 1.5KW | |
| 設置 | 1 | 1 | 1 | 1 | 2 | 1 |
| 備考 | | | | | NO.1, NO.2 | |

| 記号 | 名称 | 記号 | 名称 |
|----|-------------|----|-------------|
| □ | 仕切弁 | ○ | ループ配管 |
| ◇ | 玉形弁 | □ | 可とう管 |
| ∩ | 逆止弁 [スイング式] | □ | 作動確認弁 |
| ∩ | 逆止弁 [リフト式] | □ | ゴムフレキ |
| ○ | ボール弁 | □ | 面積測定計 |
| ○ | ボールコック | □ | 電磁流量計 |
| ○ | コック | □ | 濃度計 |
| ○ | ダイヤフラム弁 | □ | 横式ストレーナー |
| ○ | 電動ボール弁 | □ | 二重セット + OXO |
| ○ | 三方向電磁弁 | □ | 圧力スイッチ |
| ○ | 三方向電磁弁 | □ | フロースイッチ |
| ○ | 四方向電磁弁 | □ | 圧力計 |
| ○ | 空気作動ダイヤフラム弁 | □ | 連絡計 |
| ○ | 安全弁 | □ | 火災検知器 |
| II | 技術柱 | | |
| II | ダンパー | | |
| II | 空気作動調整弁 | | |

着色部：今回施行箇所