

第VI章 手続

1 給水装置工事の手続き

給水装置の新設、改造、修繕、撤去工事は、あらかじめ管理者に申し込み、その承認を受けなければならない。(給水条例第5条)

本章では、給水装置工事の申込みから当該工事が完了するまでの手続きについて、述べるものである。

1.1 指定工事業者が施行する給水装置工事

1 事務処理の流れ

事務処理の流れは、給水装置工事業務フロー図(図VI-1-1、図VI-1-2)のとおりである。

2 給水装置工事の申込み

指定工事業者における給水装置工事の申込みは次の事項による。

(1) 給水を受けようとする申請者が指定工事業者を選定し、申請者と指定工事業者とで工事契約を交わす。

(2) 指定工事業者は、工事申込みに必要なすべての図書を申請者に説明の上作成し、管理者に申し込む。

(3) 申込みの際しての提出図書は、次のとおりとする。

- ① 「給水装置工事申込認可申請書」(給水条例施行規程第1号様式)
- ② 「給水装置設計 平面図・立面図」(給水条例施行規程第4号様式その1)
- ③ 「給水装置工事使用材料一覧表」(給水条例施行規程第5号様式)
- ④ 「給水装置使用申込書兼中止届出書(新設・改造)」(給水条例施行規程第9号様式)
- ⑤ 案内図
- ⑥ その他管理者が必要と認めたもの

3 直結増圧式給水工事の申込み

直結増圧式給水の申請者等は、「第II章6.2直結増圧式」によるものとする。

(1) 申請者等は、給水装置工事の申込み申請を行う前に、「直結増圧式給水装置事前協議申請書」(施行指針様式第2号)及び必要添付図書を管理者に提出し、事前協議を行うこと。

(2) 事前協議を受けた管理者は、直結増圧式給水の可否を調査し「直結増圧給水装置設置事前協議回答書」(施行指針様式第3号)をもって可否について回答する。

(3) 申請者等は、可否の結果に基づいて給水方式の決定を含む当該給水装置の設計を行わなければならない。

(4) 申込みの際しての提出図書は次のとおりとする。

- ① 「直結増圧式給水装置事前協議申請書」(施行指針様式第2号)(事前協議に

際して提出、管理者受理のものを添付)

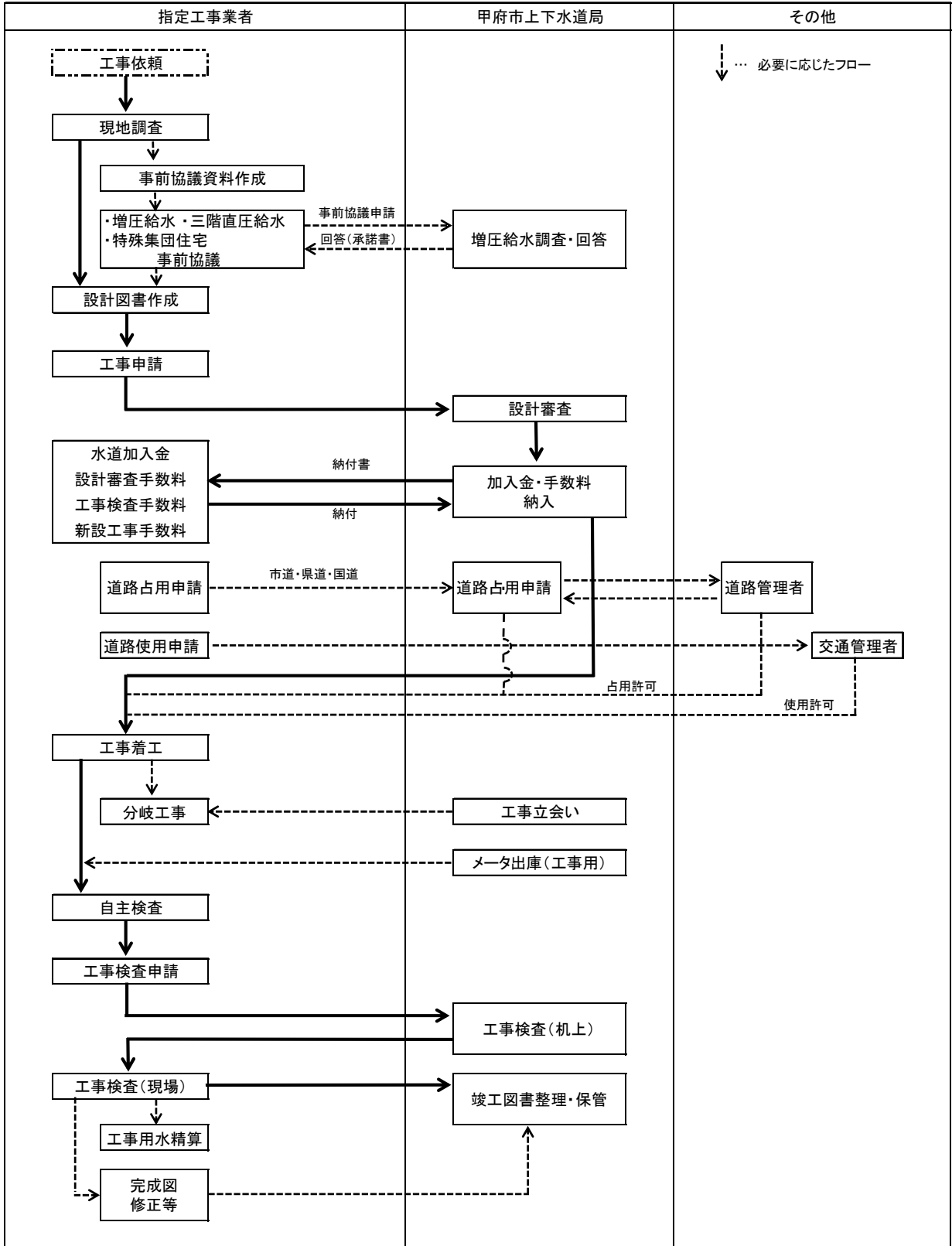
- ② 「直結増圧給水装置事前協議回答書」(施行指針様式第3号)の写し
- ③ 「直結増圧式給水装置設置申請書」(施行指針様式第4号)
- ④ 「直結増圧式給水装置調書」(施行指針様式第5号)
- ⑤ 「直結増圧給水に関する承諾書(新設・既設)」(施行指針様式第6号)
- ⑥ 水理計算書
- ⑦ その他「2 給水装置工事の申込み」に準ずる。

4 受水槽式水道工事の申込み

(1) 受水槽水道工事の申込みの際しての提出書類は、次のとおりとする。

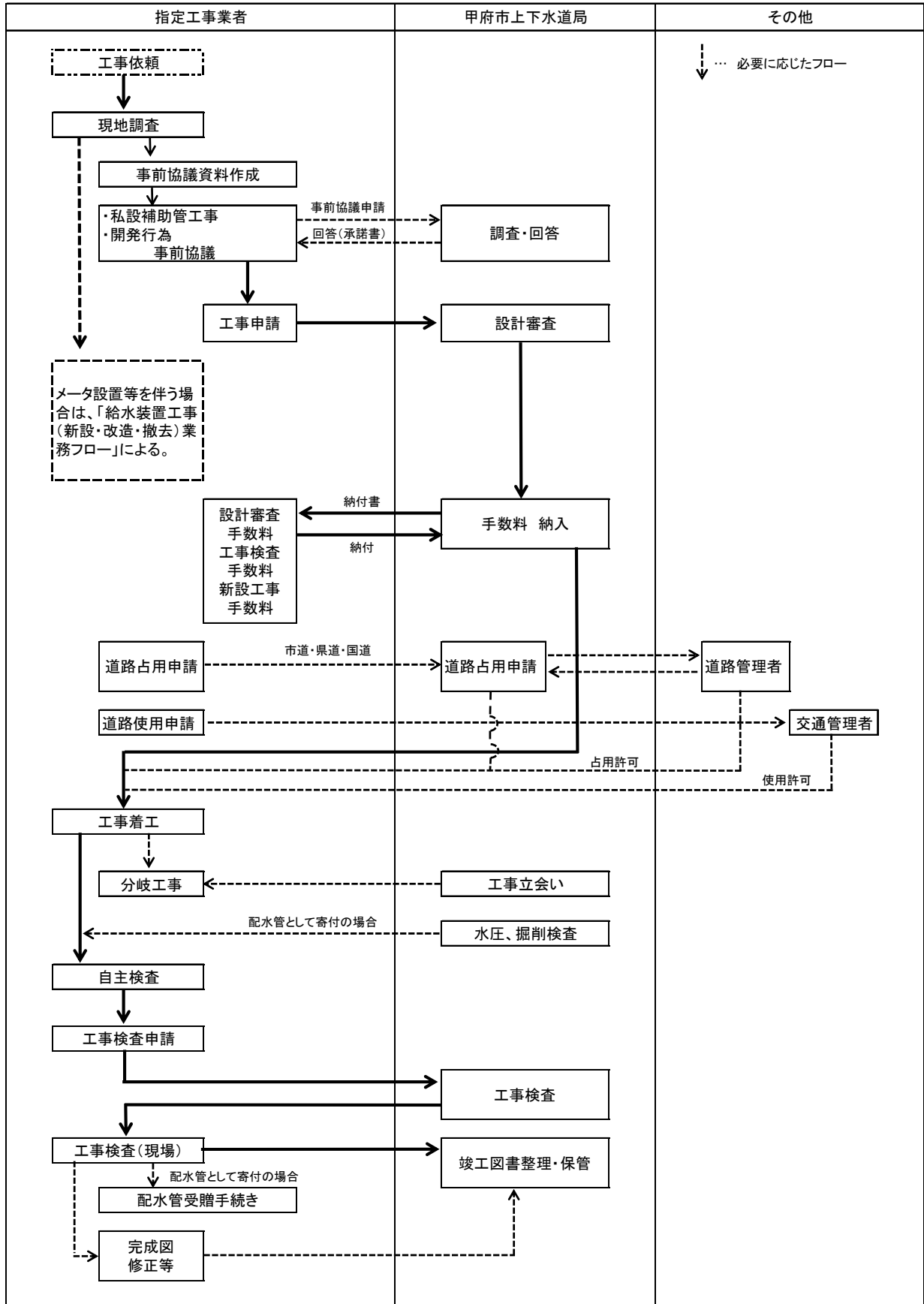
- ① 「貯水槽水道(設置・変更・撤去)届」(施行指針様式第8号)
- ② 「特殊集団住宅認定申請書」(特殊住宅規程第1号様式)(集合住宅の場合)
- ③ 「特殊集団住宅に対する給水の特別措置委託契約書」(特殊住宅規程第2号様式)(集合住宅でメーター設置の場合)
- ④ 受水槽以下設備系統図
- ⑤ 水理計算書
- ⑥ 受水槽までの給水装置については、「2 給水装置工事の申込み」に準ずる。

給水装置工事(新設・改造・撤去)業務フロー図



図IV-1-1 給水装置工事(新設・改造・撤去)業務フロー図

私設補助管工事(開発行為含む)業務フロー図



図IV-1-2 私設補助管工事(開発行為含む)業務フロー図

1.2 受付及び承認

1 一般事項

- (1) 申込みの受付日及び受付時間は、原則として月曜日から金曜日（年末、年始、祝日を除く）までの午前8時30分から午後5時15分までとする。
- (2) 「給水装置工事申込認可申請書」（給水条例施行規程第1号様式）等は、当日審査を原則とする。
- (3) 記載事項、押印及び添付書類等に不備のあるもの（ただし、その場で修正可能な場合はこの限りではない。）または、具体的な計画のない工事は受理しない。
- (4) 受付後の審査過程において不備を発見した場合は、速やかに修正するよう連絡するとともに、修正するまで承認を保留する。
- (5) 「給水装置工事申込認可申請書」（給水条例施行規程第1号様式）等の受付から承認までの日数は、通常1週間程度とする。
- (6) 承認後は、「給水装置工事申込認可申請書」（給水条例施行規程第1号様式）等は管理者が保管し、納付金等の納付が確認できるまで、持ち出しは禁止する。

2 手数料等の徴収

設計審査手数料は、管理者による設計審査完了後、発行される納付書をもって徴収する。なお、工事検査手数料及び新設工事手数料についても同一の納付書となるので、予納として合わせて徴収する。

3 審査事項

管理者は、申込み書類が提出されたとき「第V章1 設計審査及び2 給水装置の構造及び材質の確認」に従い審査し受理する。

1.3 現場調査

申込み書類を受け付けた後、管理者は、必要に応じて現場調査を行い、給水装置工事設計図書との照合を行う。

1.4 工事の施工

- 1 申込みの審査を行い、承認を得たものは工事を着手することができる。
- 2 配水管からの分岐または撤去を要する工事は、事前に「給水管工事分水立会い申込書」（施行指針様式第1号）に記入し、管理者と施工日時の調整を行う。

1.5 工事の竣工

- 1 工事完了後「第V章3.1 指定工事業者の自主検査」に従い指定工事業者による自主検査を行う。
- 2 自主検査合格後、速やかに工事検査を申し込む。
 - (1) 工事検査申込みの提出書類は、次のとおりとする。なお、提出は、工事検査日の前日午後4時までとする。

- ① 「給水装置工事検査願届」(給水条例施行規程第 7 号様式)
- ② 「給水装置完成 平面図・立面図」(給水条例施行規程第 4 号様式その 2)
- ③ 「給水装置工事使用材料一覧表」(給水条例施行規程第 5 号様式)
- ④ 「給水装置工事検査確認表」(施行指針様式第 11 号)
- ⑤ 工事写真

(2) 工事検査申込みに際する審査事項

管理者は、工事検査申込み書類が提出されたとき「第 V 章 3.4 工事検査の実施」に従い審査し受理する。

(3) 工事検査手数料

工事検査手数料及び新設工事手数料は、設計審査手数料と同一納付書にて、設計審査完了後徴取する。

1.6 メーターの出庫

給水装置の新設や改造工事に伴い、「給水装置使用申込書兼中止届出書(新設・改造)届」(給水条例施行規程第 9 号様式)が提出された際、完成検査(現場検査)時に、メーターを出庫する。

1.7 完成検査(現場検査)

- 1 提出された「給水装置工事検査願届」(給水条例施行規程第 7 号様式)及び完成図、材料表に基づき、当該給水装置工事現場にて完成検査を行う。
- 2 完成検査には、当該給水装置工事を専任した給水装置工事主任技術者が必ず立ち会う。
- 3 完成検査に際しての検査事項は「第 V 章 3.4 工事検査の実施」に従い検査する。
- 4 完成検査で不合格の場合は、速やかに改善し、再検査を行う。
- 5 完成検査に合格したものは、「給水装置工事完成届」(給水条例施行規程第 8 号様式)を提出する。

1.8 道路占用許可申請等、監督官庁への諸届

1 道路占用許可申請手続

道路下(公道)に給水管を布設又は道路下に布設されている給水管を撤去する工事を行う場合は、道路法第 32 条の定めにより、事前に道路管理者に対し、道路占用許可申請を行い、その許可を受けなければならない。

市道及び県道、国道の占用手続きは、当該給水装置工事の申請者から委任を受けた管理者がこの事務を行う。その際の手続きは、以下のとおりである。

(1) 申込み方法

給水装置工事の申込みの際、次の申請に係る関係書類を提出する。

合せて、給水条例第 30 条に規定されている新設工事手数料を納付書により納め

る。

(2) 占用許可関係書類の作成

占用許可関係書類（申請書、完成届等）及び道路使用許可申請書は、原則として指定工事業者が作成する。

なお、占用許可関係の書類の備考欄には、指定工事業者名、所在地、電話番号を記入する。

(3) 道路占用工事完成届

管理者が占用許可手続きを行うが、完成届の提出の際、原則として給水装置工事主任技術者を同行させる。

(4) 道路占用許可を取消す場合等

道路占用許可手続後、当該工事の占用許可を取り消す場合又は工事期間等の変更を行う場合の書類の作成は、指定工事業者が行う。

2 給水管分岐及び撤去工事施工時の検査

給水管の分岐工事又は撤去工事時に立会い検査を行う。この場合の取扱いは「第V章 3.4 工事検査の実施」による。

3 他の埋設物に対する措置

工事箇所にガス管、電線及び電話線などが埋設されていて、工事上の措置又は工事施工後の防護などに特別な配慮を払う必要があると思われるときは、それぞれの管理者に連絡し立会いを求めるよう指定工事業者に指示する。

4 仮復旧又は竣工後の道路陥没等の対応

道路陥没等の緊急時は指定工事業者又は緊急時対応責任者へ連絡する。

2 工事変更等の取扱い

2.1 工事内容の変更

給水装置工事の承認を受けた者が当該承認に係る給水装置工事を変更しようとするとき、又は設計審査を受けた者が当該設計審査に係る事項を変更しようとするときは、あらかじめ提出した「給水装置設計 平面図・立面図」（給水条例施行規程第4号様式）及び「給水装置工事使用材料一覧表」（給水条例施行規程第5号様式）を訂正し管理者に提出しなければならない。

2.2 工事中止

給水装置工事の承認を受けた者が当該承認に係る給水装置工事を中止したとき、又は取り消す場合は、直ちに「給水装置工事取消届」（給水条例施行規程第2号様式）を管理者に提出しなければならない。